

**№7 июль 2004**

Зарегистрирован  
Министерством информации  
Республики Беларусь

Регистрационный № 2134,  
30 сентября 2003 года

**Редакционная коллегия:**  
М.В. Башура  
e-mail: [electronica@nsys.by](mailto:electronica@nsys.by)


А.Ф.Чернявский  
Академик НАН Беларуси,  
доктор технических наук

В.С. Садов  
Кандидат технических наук

Е.В. Галушко  
Кандидат технических наук

В. А. Хацук  
e-mail: [vah@scan.ru](mailto:vah@scan.ru)

**Учредитель:**  
ТЧУП «Белэлектронконтракт»  
220015, Республика Беларусь,  
г. Минск, пр. Пушкина, 29Б  
тел./факс: +375 17 210-21-89  
+ 375 17 251-67-35  
<http://electronica.nsys.by>

**Официальный провайдер:**  
 Network Systems  
(017) 283-17-11

© Перепечатка материалов,  
опубликованных в журнале  
«Электроника инфо», допускается  
с разрешения редакции

За содержание рекламных  
материалов редакция  
ответственности не несет

Наш подписной индекс в РБ:  
**00822**  
для предприятий: **008222**

Цена свободная

**Подготовка, печать:**  
1200 экз. отпечатано тип.  
ООО «Полиграфт»  
г. Минск, ул. Я. Колоса, 73-327  
Лицензия ЛП № 394 от 10.05.2000г.  
Подписано в печать 26.07.2004г.  
Заказ №

<b>ПРОЕКТЫ</b>	
В БЕЛАРУСИ СОЗДАЕТСЯ ПАРК ВЫСОКИХ ТЕХНОЛОГИЙ.....	8
<b>НОВОСТИ ОТ MAXIM-DALLAS</b> .....	12
<b>ОБОРУДОВАНИЕ</b>	
АВТОМАТЫ РЕЗКИ И ЗАЧИСТКИ ДЛЯ ОБРАБОТКИ ПРОВОДОВ КОМАХ .....	14
<b>НОВОСТИ ОТ MOLEX</b> .....	16
<b>НОВОСТИ</b>	
ОАО «ЭЛЕКТРОПРИБОР» ЗАПУСТИЛ В МАССОВОЕ ПРОИЗВОДСТВО САМОЕ БОЛЬШОЕ В РОССИИ ИНФОРМАЦИОННОЕ ТАБЛО .....	17
<b>ТЕХНОЛОГИИ</b>	
ФЛЮСЫ, НЕ СОДЕРЖАЩИЕ ОЗОНОРАЗРУШАЮЩИХ ВЕЩЕСТВ (VOC-FREE) Геннадий Штрикер, г. Минск .....	18
<b>ПРЕЗЕНТАЦИЯ ФИРМЫ</b>	
WAGO – ИННОВАЦИИ И БЕЗОПАСНОСТЬ .....	21
<b>КОРПУСА</b> .....	24
<b>МИКРОКОНТРОЛЛЕРЫ</b>	
«МИКРОЧИП» ПРЕДСТАВЛЯЕТ САМЫЙ МАЛЕНЬКИЙ МИКРОКОНТРОЛЛЕР В МИРЕ Гауранг Кавая, компания «Микрочип». Перевод – Дмитрий Черникович .....	26
<b>УСТРОЙСТВА ОХЛАЖДЕНИЯ</b>	
ПРОЦЕССОРНЫЕ КУЛЕРЫ MOLEX: НОВЫЕ ПРОДУКТЫ, СТАРОЕ КАЧЕСТВО .....	28
<b>ПЕРИФЕРИЙНЫЕ МОДУЛИ</b> .....	30
<b>ДАТЧИКИ И ОБОРУДОВАНИЕ</b>	
ДАТЧИКИ И ИНФОРМАЦИОННО-ИЗМЕРИТЕЛЬНЫЕ СИСТЕМЫ ФИРМЫ «РИФТЭК» .....	31
<b>ДАТЧИКИ</b>	
ДАТЧИКИ TURSK ДЛЯ АВТОМАТИЗАЦИИ .....	32
<b>АНОНС</b>	
«ЭЛЕКТРОННЫЕ КОМПОНЕНТЫ» № 6 .....	34
<b>НОВОСТИ</b> .....	36
<b>GLOSSARY/ГЛОССАРИЙ</b> .....	38
<b>НОВОСТИ ОТ INTEL</b> .....	41
<b>НАУКА</b>	
АНАЛИЗ ИСТОЧНИКОВ ПОГРЕШНОСТИ СИСТЕМ ЦИФРОВОЙ ОСЦИЛЛОГРАФИИ С.Н.Семенович, г. Минск .....	42
НАВИГАЦИЯ МОБИЛЬНЫХ ОБЪЕКТОВ НА ОСНОВЕ МОДЕЛЕЙ НЕЧЕТКОЙ ЛОГИКИ Д.М. Медведев, Л.В. Калацкая, В.С. Садов, г. Минск .....	45

## В БЕЛАРУСИ СОЗДАЕТСЯ ПАРК ВЫСОКИХ ТЕХНОЛОГИЙ

8 июля 2004 года глава Администрации президента Беларуси Урал Латыпов и помощник президента Беларуси Валерий Цепкало в режиме он-лайн отвечали на вопросы по тематике создания в Беларуси парка высоких технологий – аналога американской Силиконовой долины.

Поступило около полутора сотни вопросов, каждый может посмотреть вопросы и ответы на сайте [www.park.by](http://www.park.by). В данном материале мы без каких бы то ни было комментариев и сокращений приводим концепцию создания в Беларуси парка высоких технологий. Мы приглашаем читателей высказать свое мнение по данному проекту на страницах нашего журнала. Высылайте ваши суждения, предложения, замечания по адресу: 220015, Республика Беларусь, г. Минск, пр. Пушкина, 29-Б и по e-mail: [electronica@nsys.by](mailto:electronica@nsys.by).

### Идеология проекта

Анализ развития Беларуси, как в годы Советского Союза, так и после обретения независимости, показывает, что главный ресурсом и потенциалом развития страны является человеческий фактор.

Республика Беларусь не располагает богатыми залежами природных ископаемых, за исключением калийных солей. В то же время в республике был создан мощный промышленный и научно-технологический комплекс. За годы реформ этот комплекс удалось сохранить, в том числе и его кадровый потенциал, производственные и научные традиции.

Поэтому руководство страны взяло ориентацию на преимущественное развитие в республике высокотехнологичных производств и соответствующего экономического уклада. Начата модернизация, происходящая путем перехода от товарного производства к производству технологий, интеллектуальных продуктов и услуг.

Развитие новых и высоких технологий не требует больших энергозатрат. В то же время компании, работающие в высокотехнологичных отраслях, обладают стабильной инвестиционной привлекательностью, высокой капитализацией, превышающей капитализацию компаний с аналогичной (небольшой) численностью в других секторах экономики.

Мировой опыт показывает, что развитие экономики инновационного типа требует на начальном этапе создания неких «зародышевых» структур, инкубационных центров развития. Чаще всего такие центры создаются в виде технопарков и/или бизнес-инкубаторов. Технопарки содействуют преодолению разрыва по наукоемким технологиям с передовыми странами мира, привлечению инвестиций, росту творческого и научного потенциала фирм, работающих в области высоких технологий.

В понимании данного документа *Технопарк – это организационно-правовая структура, объединяющая организации и фирмы, работающие в области новых и высоких технологий (соответствующих перечню высоких технологий, утвержденных Президентом Республики Беларусь), которые осуществляют свою деятельность в рамках единой инфраструктуры на специально выделенной территории.*

Для Беларуси наиболее перспективной и привлекательной областью высокотехнологичной деятельности представляется разработка программного обеспечения. Это обосновывается наличием налаженной системы подготовки научных кадров в системе Министерства образования Республики Беларусь, а также крупных предприятий и научных организаций по разработке программного обеспечения.

Создание республиканского технопарка (Парка высоких технологий), специализирующегося главным образом на разработке программных продуктов, будет способствовать концентрации интеллектуального, творческого, научного и, соответственно, инвестиционно-финансового потенциала в области высоких технологий, обеспечивать устойчивое социально-экономическое развитие республики на перспективу. В этом видится основная миссия предлагаемого технопарка. Сверхзадачей его миссии является создание устойчивой ассоциации Республика Беларусь – высокие технологии.

### Цель проекта

Создать благоприятные условия для развития индустрии экспортно-ориентированного программирования, развития иных экспортных производств, основанных на новых и высоких технологиях, а также для концентрации кадрового, научно-производственного и инвестиционно-финансового потенциала.

Концентрация высоких технологий в одном месте скажется на взаимодействии и сотрудничестве между различными компаниями и коллективами (совместные разработки новых продуктов и технологических услуг). Это приведет к консолидации усилий при работе над крупными внешними заказами.

Последовательно будет происходить увеличение состава компаний, количества самих компаний, что, соответственно, со временем приведет к увеличению доли белорусских фирм-разработчиков программного обеспечения на мировом рынке.

### Задачи проекта

- содействие в реализации технологической перестройки белорусской промышленности;
- разработка и внедрение новых и высоких наукоемких технологий;
- разработка и продвижение на глобальный рынок новых видов программного обеспечения;
- подготовка квалифицированных кадров программистов и менеджеров по интеграции крупных проектов;
- привлечение инвестиций;
- мониторинг мировых тенденций развития наукоемких и информационных технологий.

Прибыль от деятельности компаний-разработчиков программного обеспечения на мировом рынке внесет свою значимую лепту в:

- устойчивое и динамичное социально-экономическое развитие Республики Беларусь;
- более быстрое приближение к жизненным стандартам наиболее развитых стран мира;
- реализацию белорусской модели построения социально ориентированного государства.

### Предпосылки создания

Анализ развития ситуации в области новых и высоких технологий в Республике Беларусь показывает, что в настоящее время созрели политические, экономические, законодательные, профессиональные, образовательные и иные (территориальные, инфраструктурные, финансовые) предпосылки создания технопарка, который может оказать принципиальное воздействие на развитие экономики Беларуси.

**Политические.** За прошедшие после распада Советского Союза годы независимости Республика Беларусь является политически стабильной страной. В республике отсутствует почва для межнациональных конфликтов, нет кризиса политических институтов, нет угроз территориальной целостности страны.

**Экономические.** Экономика Республики Беларусь динамично развивается в мире. Экономические темпы роста в нашей стране за последнее десятилетие составили более 5% в год. В Беларуси происходит ежегодное снижение инфляции, стабилизирована валюта.

**Законодательные.** В Республике Беларусь уже создана и продолжает формироваться необходимая законодательная база для развития фирм, работающих в области новых и высоких технологий. В частности, в республике сложилось развитое законодательство, регламентирующее работу Свободных экономических зон, на базовых принципах которой будет работать и Технопарк. На базе Инфопарка БГУ уже частично проработано законодательство в области налогообложения, таможенных пошлин компаний, работающих в области новых и высоких технологий.

**Профессиональные.** Во время Советского Союза на территории Беларуси был сосредоточен не только один из промышленных узлов, но и была создана научная база развития в сфере новых и высоких технологий, в том числе в области программного обеспечения. За прошедшие годы этот потенциал удалось не только сохранить, но и приумножить.

Белорусские ученые, инженеры и программисты высоко котируются на мировом рынке. О квалификации белорусских специалистов в области программного обеспечения говорит тот факт, что за пределами республики в ведущих мировых компаниях в области программного обеспечения работает более 10 тысяч специалистов.

Ключевым преимуществом белорусских разработчиков программного обеспечения является их серьезная техническая подготовка, особенно в области математики, физики и других фундаментальных наук. В Беларуси традиционно сильными являются математическая и физическая школы.

Многие из белорусских программистов имеют опыт научных исследований в области военных, энергетических и коммуникационных проектов. Белорусские ученые, инженеры, программисты участвовали в широкомасштабных сложнейших технологических проектах в течении последних сорока лет, в том числе при создании космических станций, глобальных коммуникационных систем, военных разработках в области систем управления.

**Образовательные.** В Республике Беларусь сохранена классическая система начального, среднего и высшего образования. Это позволяет выпускникам ВУЗов иметь

системный подход к рассмотрению изучаемых явлений. Каждый год в республике выпускается более 2500 подготовленных выпускников технических ВУЗов (БГУ, БГУИР, БГПА и других), сферой деятельности которых является работа в области создания программного обеспечения.

Сохранена мощная научная школа программистов в Национальной академии наук, в учреждениях и на предприятиях Министерства образования и Министерства промышленности.

Подтверждением того, что в республике существует и действует сильная система профессиональной подготовки в области информационных технологий, является недавнее выступление белорусских студентов на чемпионате мира по программированию, где белорусские программисты вошли в тройку лучших команд мира.

### Анализ мировой конъюнктуры

В настоящее время мировой рынок информационных услуг составляет более 1,3 триллиона долларов, что превышает мировой рынок вооружений. Темпы роста рынка информационных услуг значительно опережают все остальные сегменты мирового рынка. Эта тенденция имеет долговременный (10-15 лет) характер. Объемы заказов на этом рынке растут примерно на 40% в год.

Происходящие в последние годы процессы на рынке информационных услуг свидетельствуют о том, что производство информационных услуг постепенно перемещается из развитых стран в развивающиеся – Индию, Китай, страны Восточной Европы – Россию, Беларусь, Болгарию.

В настоящее время в РБ насчитываются примерно 3-3,5 тысяч программистов, работающих на экспорт. Общий объем экспорта составляет на сегодняшний день ориентировочно 60-70 млн долларов в год.

С учетом того, что, по оценкам экспертов, экспорт программного обеспечения из Индии в 2008 г. составит 17 млрд долларов, стоит задача довести эту долю за четыре года до 5% от экспорта индийских фирм, т.е. до 850 млн долларов в год, что составит около 4% потенциала всей белорусской экономики.

### Характеристика отрасли

Среди очевидных преимуществ отрасли информационных и иных высоких технологий можно выделить следующие:

- отрасль не является энергоемкой и не будет усложнять ситуацию с энергетическим балансом;
- отрасль информационных технологий не является капиталоемкой, но в то же время обладает значительным потенциалом привлечения иностранных инвестиций. Стоимость основных фондов для компьютерных компаний составляет порядка 5% от стоимости их активов, то есть преобладающими являются именно люди, так называемый «интеллектуальный актив»;
- отрасль является трудоемкой и «интеллектуалоемкой» и способна обеспечить занятость для избыточного образованного населения, значительная часть которого работают далеко не по профилю, торгуя на рынках и в коммерческих структурах;
- отрасль не является замкнутым анклавом. Экономический эффект будет распространяться не только в самом секторе информационных технологий, но и в других

сферах: в промышленности, сельском производстве, образовании, здравоохранении, обороне и безопасности. Она способна оказывать воздействие на широкий круг смежных отраслей через свои потребности и свою продукцию, что позволит получать не только прямые, но и косвенные эффекты ее роста.

#### Уровень квалификации

Международно признанный высокий уровень профессиональной квалификации белорусских программистов в силу специализации, сложившейся еще во времена СССР. Географическое положение: Беларусь находится в центре Европы, на стыке между формирующимся единым европейским пространством и странами СНГ, что обеспечивает дополнительные преимущества для работы на бурно развивающихся рынках Европы и России.

#### Ментальная и культурная близость

Белорусские разработчики программного обеспечения являются носителями европейской культуры, традиций классического образования, что обеспечивает дополнительные преимущества при работе с заказчиками.

#### Хорошо развитая инфраструктура

В Беларуси хорошо развиты системы коммуникаций, включая шоссейные и железные дороги, авиация.

#### Международные связи

Белорусские фирмы-разработчики программного обеспечения сотрудничают с такими всемирно известными фирмами, как Хьюлетт-Паккард, Оракл, Эрикссон, Алкатель, Делл, Компьютер Ассошиэйт.

#### Деятельность компаний-разработчиков программного обеспечения

В республике существует несколько крупных компаний, превосходящих по опыту, квалификации, а также количеству сотрудников аналогичные компании в других странах СНГ.

#### Затраты и потребности

Невысокие государственные затраты на развитие наукоемких отраслей и телекоммуникационной инфраструктуры, потребности всех отраслей народного хозяйства в наукоемких технологиях.

#### Модель управления

К организационной структуре относятся механизмы и формы работы администрации Технопарка, его членов и органов государственного управления, направленные на обеспечение их взаимодействия, организацию и развитие материальной и виртуальной инфраструктур, достижение стоящих перед отраслью информационных технологий целей и задач.

Организационная структура представляет собой модель управления Технопарка в соответствии с назначением и целями этого образования, а также совокупность условий деятельности его членов, коммуникаций с внешними структурами и порядком использования собственной инфраструктуры Технопарка.

Управление Технопарком осуществляется на двух основных уровнях:

- государственное регулирование;
- Ассоциация Технопарка (коллегиальное управление).

Продолжение следует.

## ПОДПИСКА 2004!!!

**Электроника**  
*инфо*

Ежемесячный журнал  
для специалистов

### ПОДПИСНОЙ ТАЛОН

Прошу оформить подписку на журнал "Электроника инфо"

1	2	3	4	5	6	7	8	9	10	11	12
---	---	---	---	---	---	---	---	---	----	----	----

(Нужные номера зачеркнуть)

Организация .....

ФИО подписчика .....

Адрес подписчика (почтовый индекс - обязательно) .....

Вид деятельности .....

Тел/факс .....

Подпись/печать .....

Для оформления подписки заполненный купон отправить по факсу: +375 (17) 251-67-35



**⚠ ВНИМАНИЕ! ВЫСОКОЕ КАЧЕСТВО! ⚠**

**Электронные компоненты от:**

eupres

**muRata**

Kingbright



**А также:**

**Полная линейка TFT-дисплеев**

NEC LCD Technologies Ltd.

от  
**5.5**  
ДЮЙМОВ

**для промышленного  
использования и мониторов**

до  
**21.3**  
ДЮЙМОВ

**Применение в промышленности:**

Компьютерные панели, терминалы различного назначения, мониторы для автоматизированного заводского оборудования, терминалы дисплеев для различных систем контроля, дисплеи управления системами данных и мониторы управления процессами, дисплеи для кассовых терминалов и мониторы ввода данных.



**Применение в промышленности:**

Системы контроля, автомобильные мониторы, измерительное оборудование, устройства развлечения.

**Для мониторов:**

Персональные компьютеры, рабочие станции, общественные мониторы, мониторы радиовещания, высокоточные измерительные инструменты, медицинские мониторы.

**И ВСЁ ЭТО ВЫ МОЖЕТЕ ПРИОБРЕСТИ СО СКЛАДА И ПОД ЗАКАЗ  
У ОФИЦИАЛЬНОГО ДИСТРИБЬЮТОРА**

129075 Российская Федерация  
г. Москва, ул. Калибровская, д. 31  
Тел.: (095) 215-97-06, 215-73-13  
Факс: (095) 216-23-08  
E-mail: [moscow@rtkcomponent.com](mailto:moscow@rtkcomponent.com)  
[www.rtkcomponent.com](http://www.rtkcomponent.com)



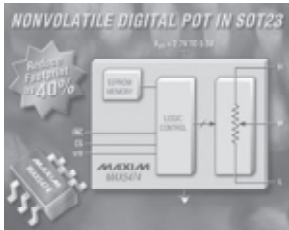
220035 Республика Беларусь  
г. Минск, ул. Тимирязева, 65А-433  
Тел.: (017) 250-60-17, 250-60-18  
Факс: (017) 209-09-53  
E-mail: [minsk@rtkcomponent.com](mailto:minsk@rtkcomponent.com)  
[www.rtkcomponent.com](http://www.rtkcomponent.com)

**КОМПЛЕКСНЫЕ ПОСТАВКИ, ПРИЕМЛИМЫЕ ЦЕНЫ**

## СЕМЕЙСТВО ПОТЕНЦИОМЕТРОВ MAX547X 32-ПОЗИЦИОННЫЙ, ЭНЕРГОНЕЗАВИСИМЫЙ, ЛИНЕЙНЫЙ ЦИФРОВОЙ ПОТЕНЦИОМЕТР В КОРПУСЕ SOT23

### Общее описание

Принцип работы линейных потенциометров MAX5471/MAX5472/MAX5474/MAX5475 такой же, как у механических потенциометров, но механическая часть заменяется простым 3-проводным up/down цифровым интерфейсом. Эти потенциометры характеризуются энергонезависимой памятью (EEPROM) для возвращения к предварительно сохраненному положению после включения питания.

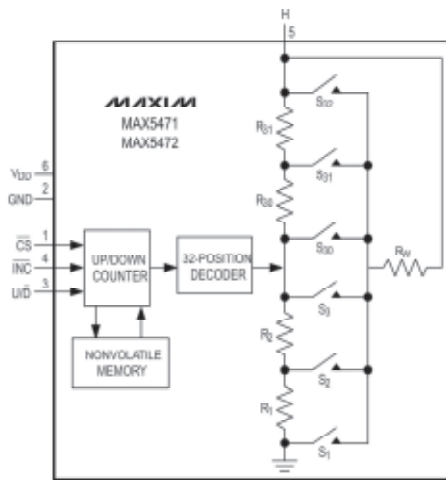


MAX5471/MAX5472 – это 2-выводные, переменные резисторы в корпусе 6-pin SOT23. MAX5474/MAX5475 – это 3-выводные потенциометры в корпусе 8-pin SOT23. MAX5471/MAX5474 имеют сопротивление 50 кОм, и MAX5472/MAX5475 имеют сопротивление 100 кОм. Все устройства имеют 32 позиции, низкий логометрический температурный коэффициент (5ppm/°C) и рабочую температуру от +2.7 В до +5.25 В. Каждое устройство гарантирует работоспособность в диапазоне температур от -40°C до +85°C.

MAX5471/MAX5474 имеют сопротивление 50 кОм, и MAX5472/MAX5475 имеют сопротивление 100 кОм. Все устройства имеют 32 позиции, низкий логометрический температурный коэффициент (5ppm/°C) и рабочую температуру от +2.7 В до +5.25 В. Каждое устройство гарантирует работоспособность в диапазоне температур от -40°C до +85°C.

MAX5471/MAX5474 имеют сопротивление 50 кОм, и MAX5472/MAX5475 имеют сопротивление 100 кОм. Все устройства имеют 32 позиции, низкий логометрический температурный коэффициент (5ppm/°C) и рабочую температуру от +2.7 В до +5.25 В. Каждое устройство гарантирует работоспособность в диапазоне температур от -40°C до +85°C.

### Структурная схема MAX5471/MAX5472



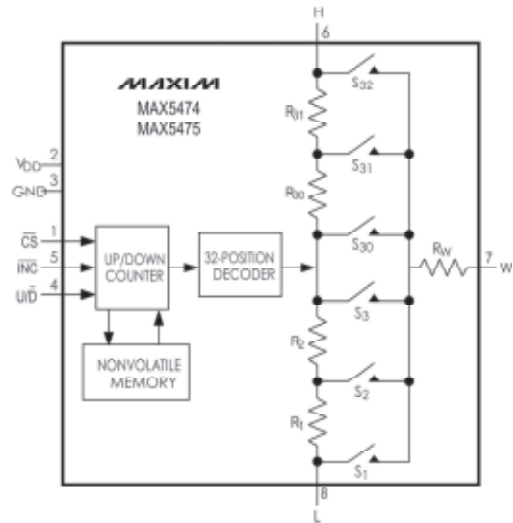
### Информация для заказа

Наименование	Температурный диапазон	Тип корпуса
MAX5471 EZT-T	-40°C ... +85°C	6 Thin SOT23-6
MAX5472 EZT-T	-40°C ... +85°C	6 Thin SOT23-6
MAX5474 EKA-T	-40°C ... +85°C	8 SOT23-8
MAX5475 EKA-T	-40°C ... +85°C	8 SOT23-8

### Руководство по выбору

Наименование	Общее сопротивление (кОм)	Обозначение
MAX5471EZT	50	ABQN
MAX5472EZT	100	ABQM
MAX5474EKA	50	AEIZ
MAX5475EKA	100	AEIY

### Структурная схема MAX5474/MAX5475



### Ключевые характеристики

- Сохранение значений в энергонезависимой памяти и возвращение к этому значению после включения питания;
- Миниатюрный корпус SOT23;
- 35ppm/°C температурный коэффициент нестабильности сопротивления;
- 32-позиции;
- Конфигурация потенциометра – делитель напряжения или изменяемый резистор;
- 50 кОм и 100 кОм значение общего сопротивления;
- Максимальное статическое значение тока 1 μА;
- Рабочее напряжение от 2.7 В до 5.25 В;
- 200,000 циклов записи;
- хранение данных – 50 лет.

### Области применения

- Устройства управления громкостью;
- Устройства управления контрастом ЖКИ;
- Замена механических потенциометров;
- Программируемые фильтры.

## MX7705 – 16-БИТОВЫЙ, ЭКОНОМИЧНЫЙ, ДВУХКАНАЛЬНЫЙ, СИГМА-ДЕЛЬТА АЦП

### Общее описание

MX7705 – экономичный, 2-канальный, аналого-цифровой преобразователь с последовательным выходом состоит из сигма-дельта модулятора с цифровым филь-



тром для достижения 16-битового разрешения с отсутствием пропущенных кодов. Полностью совместим с AD7705 и имеет встроенный входной буфер и усилитель с программируемым коэффициентом уси-

ления. Устройство снабжено SPI-/QSPI-/MICROWIRE-совместимым последовательным интерфейсом.

Рабочее напряжение от 2.7 В до 5.25 В. Потребляемый ток 320 мкА при 3 В питании. В режиме отключенного питания потребляемый ток уменьшается до 2мкА. Система калибровки и саморегулирования позволяет MX7705 корректировать и исправлять ошибки. Превосходные параметры по постоянному току ( $\pm 0.003\%$  FSR INL) и малый уровень шума (650 нВ) делают MX7705 идеальным прибором для измерения низкочастотных сигналов с широким рабочим диапазоном. Оба входа дифференциальные биполярные/униполярные.

Внутренний входной буфер рассчитан на подключение высокоимпедансного источника сигнала. Встроенный цифровой фильтр с программируемой частотой среза и уровнем выходных данных, обрабатывает выходной сигнал сигма-дельта преобразователя. Первый уровень частоты цифрового фильтра выбран, чтобы обеспечить общее снижение шума 150 дБ на частоте 50 Гц или 60 Гц и 98 дБ снижение шума в нормальном режиме.

Усилитель с программируемым коэффициентом усиления и цифровая фильтрация позволяют получить выходные данные, подготовленные для систем сбора информации.

MX7705 поставляется в следующих корпусах – 16-pin PDIP, SO, и TSSOP.

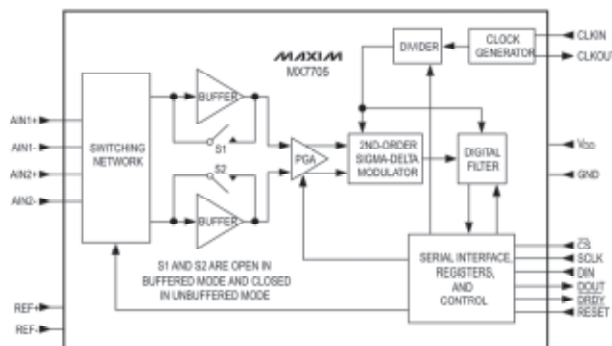
### Информация для заказа

Наименование	Температурный диапазон	Тип корпуса
MX7705EPE*	-40 <sup>o</sup> C ... +85 <sup>o</sup> C	16 PDIP
MX7705EWE*	-40 <sup>o</sup> C ... +85 <sup>o</sup> C	16 WIDE SO
MX7705EUE	-40 <sup>o</sup> C ... +85 <sup>o</sup> C	16 TSSOP

\* Будущая продукция

Более подробную информацию можно получить в компании RAINBOW TECHNOLOGIES, официального дистрибьютора MAXIM-DALLAS, e-mail: chip@rainbow.by, www.rainbow.by

### Структурная схема MX7705



### Ключевые характеристики

- Полностью совместим с AD7705;
- 16-битовый сигма-дельта АЦП;
- Два полностью независимых входных канала;
- 0.003% общая нелинейность с отсутствием пропущенных кодов;
- Интерфейс с триггерами Шмидта на входе;
- Встроенный аналоговый входной буфер;
- Усилитель с программируемым коэффициентом усиления от 1 до 128;
- Рабочее напряжение (2.7 В до 3.6 В) или (4.75 В до 5.25 В);
- Экономичный:
  - 1 мВт (макс), 3 В питание,
  - 2 мкА (типичное) ток потребления в режиме отключенного питания;
- SPI-/QSPI-/MICROWIRE-совместимый 3-проводной последовательный интерфейс;
- 16-Pin PDIP, SO, и TSSOP корпуса.

### Области применения

- Измерители потока и газа;
- Промышленные приборы;
- Системы с питанием по токовой петле;
- Медицинские приборы;
- Преобразователи давления;
- Преобразователи термометров сопротивления;
- Измерительные приборы силы натяжения;
- Измерение сигналов термопар;
- Измерения веса.

## АВТОМАТЫ РЕЗКИ И ЗАЧИСТКИ ДЛЯ ОБРАБОТКИ ПРОВОДОВ КОМАХ

E-mail: o.fomin@bek.by.com

### BT 86 – АВТОМАТ ЗАЧИСТКИ



bt 86 представляет собой оптимальную установку для обработки коаксиальных, триаксиальных и одножильных кабелей. Надежная, быстрая, абсолютно точная технология и исключительное удобство обслуживания – это лишь несколько отличительных характеристик полуавтомата по зачистке проводов bt 86.

#### Функция



bt 86 представляет собой полностью программируемый полуавтомат. С помощью панели управления можно запрограммировать и сохранять параметры примерно 99 разных типов кабелей, используя до 9 этапов зачистки. В результате становится ненужной переналадка, что влечет за собой рост производительности. На каждом этапе зачистки можно дополнительно запрограммировать еще несколько специфических функций.

#### Обслуживание



bt 86 оснащен вращающейся зачищающей головкой. Благодаря точности хода вращающейся головки и высококачественным ножам, автомат быстро и с высокой точностью повтора производит зачистку сложнейших коаксиальных и триаксиальных кабелей. Поэтому bt 86 подкупает превосходными результатами обработки коаксиальных кабелей малого сечения.

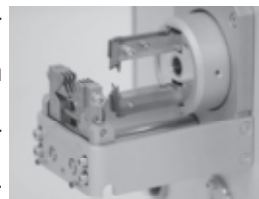
#### Программируемые функции

- Длина зачистки.
- Диаметр зачистки.
- Частичное снятие изоляции.
- Скорость снятия изоляции.

#### Технические характеристики:

Длина зачистки	0.1 - 30 мм
Максимальный диаметр	макс. 7мм
Количество этапов зачистки	макс. 9
Объем памяти параметров	99 разновидностей проводов
Виды обрабатываемых проводов	Одножильные / коаксиальные / триаксиальные / полугибкие
Уровень шума	60 дБ
Электропитание	115/230 В, 50/60 Гц
Габариты (ШхДхВ)	175 x 410 x 170 мм
Вес	10 кг
Интерфейс ПК	RS 232 (Опция)

- Время вращения зачищающей головки.
  - Направление вращения зачищающей головки.
  - Легкое открытие ножа перед снятием изоляции и др.
- С автоматом Delta 60 дополнительно предлагается Ножная педаль.



### АВТОМАТЫ КАРРА 210 И 220 – ОПТИМАЛЬНЫЙ ВЫБОР ДЛЯ РЕЗКИ И ЗАЧИСТКИ ПРОВОДА

- Обширная сфера применения.
- Максимальный диапазон обрабатываемых продуктов.
- Кратчайшие сроки переналадки.
- Удобство в обслуживании.
- Исключительное соотношение цены и качества.

Простота обслуживания, возможность быстрого переоснащения и применение самой современной техники являются отличительными чертами этих автоматов. В то время как Карра 210 выделяется наиболее выгодной ценой, автомат Карра 220 впечатляет высочайшим уровнем технического оснащения и большим количеством удобных интерфейсов.



#### Область применения

Оба автомата превосходно выполняют операции резки и зачистки отдельных проводов или проводов специального назначения и могут работать с широким диапазоном сечений. Благодаря зачистке с частичным рассечением изоляции, возможна зачистка проводов даже очень большой длины. Автомат Карра 220 выполняет операцию нанесения маркировки.

#### Новейшие технологии

Управляемые с помощью ЧПУ режущие головки и прижимные ролики обеспечивают оптимальные режимы движения провода и делают возможным сохранение в памяти всех параметров обработки. Отпадает необходимость повторной настройки при переоснащении.

#### Быстрая смена инструментов

Все направляющие провода снабжены быстросъемным затвором и легко устанавливаются без применения инструментов и юстировки.

#### Графический интерфейс

ЖК-дисплей оказывает эффективную поддержку при пуско-наладочных работах и в ходе производства. Оперативный режим позволяет осуществлять выбор из нескольких языков интерфейса, ввод параметров производится с клавиатуры.

#### Обработка в параллельном режиме

В качестве дополнительной функции автоматы могут обрабатывать параллельно несколько проводов. Производительность автоматов удваивается при со-



хранении высокого качества. Стандартные входы и выходы обеспечивают бесперебойное управление периферийными устройствами.

### Экономичность

Благодаря сохранению параметров более чем 150 различных процессов обработки проводов за несколько секунд можно произвести наладку оборудования для периодически повторяющихся заказов. Такая функция сохранения в памяти и быстро заменяемые направляющие обеспечивают экономичное применение автоматов при больших и малосерийных заказах. Интерфейсы позволяют контролировать работу Карра 220 за счет компьютерной системы более высокого уровня в рамках оперативного синхронного производства.

### Комплектующие

Модели Карра производства Котак, благодаря многообразию комплектующих, можно детально согласовывать с Вашими потребностями. В то же время они всегда в Вашем распоряжении при возникновении такой необходимости в будущем.

Широкий ассортимент направляющих с быстродействующими запорами		
Различные ножи V-образного и радиусного профиля		
Специальные ножи и направляющие для обработки плоских кабелей и для параллельной обработки		
Внешние рихтовочные станции для работы в вертикальном и горизонтальном направлении		
Программное обеспечение для ПК на базе Windows 95 для Карра 220		
Различные системы подачи и размотки провода		
Предварительная обработка провода: Струйное устройство нанесения маркировки и устройство нанесения маркировки методом горячего тиснения		

Карра 210	Поперечное сечение провода	0,05-3мм <sup>2</sup> / AWG 30-12
	Наружный диаметр провода	макс.9мм
Карра 220	Поперечное сечение провода	0,05-6мм <sup>2</sup> / AWG 30-10
	Наружный диаметр провода	макс.9мм
	Плоский кабель (шлейф) шириной	12мм

### КОТАХ КАРРА 225

Котак Карра 225 – это в высшей степени универсальная машина для резки и зачистки одно- и многожильных проводов. Благодаря высокой мощности устройств резания и снятия изоляции, этот автомат может обрабатывать многопроволочные провода сечением до 10мм<sup>2</sup> и многожильные кабели наружного диаметра до 10,5мм. Прекрасно проявивший себя операторский интерфейс с четко и ясно организованной структурой программного обеспечения позволяет легко программировать и сохранять все



важные данные, так что параметры любого провода заводятся в программу только один раз.

### Удобство обслуживания и высочайший уровень

- Быстрая смена направляющих.
- Автоматическое определение диаметра провода.
- Автоматическое открытие и закрытие роликов.
- Универсальные интерфейсы для всех пускорегулирующих и конечных устройств.
- Возможность программирования последовательности операций.
- Стандартный пассивный приемный лоток для укладки кабеля и отходов.
- Автомат позволяет использовать ножи, направляющие, приводные ролики и комплектующие, применяющиеся для Карра 210 и 220.
- Стандартная комплектация включает систему очистки ножей сжатым воздухом.

### Комплектующие

Богатый выбор комплектующих к семейству Карра позволяет применять их и в автомате 225. Таким образом, при помощи различных направляющих, систем нанесения маркировки и укладки кабеля и прочих аксессуаров можно создать единую технологическую линию.

### Дополнительное оснащение

- Измерение длины провода с помощью датчика положения.
- Встроенная рихтовочная станция.
- Комплекты параллельной обработки провода.
- Комплекты для обработки плоского кабеля.
- Программное обеспечение для ПК на базе Windows 95 / NT4.0.
- Комплект для подключения струйного маркера.

Поперечное сечение провода	Многопроволочный провод: 0.05 - 10мм <sup>2</sup> / AWG 30 - AWG 7 Провод с однопроволочной жилой: макс. 2.5мм <sup>2</sup> / AWG 13 Карра 225 производит зачистку многих проводов, сечение которых превышает 10мм <sup>2</sup> . В некоторых случаях провода могут быть очень твердыми или жесткими, так что даже если их сечение лежит в вышеуказанных пределах, его обработка невозможна. В случае сомнений мы будем рады изготовить образцы Ваших проводов
Наружный диаметр	макс. 10.5мм
Плоские кабели	шириной до 12мм
Длина провода	от 1мм до 99.99м (+/- 0.2% или 1мм, в зависимости от длины кабеля)
Длина зачистки	С одной стороны - до 40мм с полным и половинным снятием изоляции до 999.9мм - с многократными надрезами С другой стороны - до 36мм с полным снятием изоляции до 999.9мм с половинным снятием изоляции или многократными надрезами
Длина снятия изоляции	40мм с обеих сторон
Норма выработки (пример)	5100шт./час для провода длиной 100мм и сечением 0.5мм <sup>2</sup> , с двусторонним частичным снятием изоляции длиной 5мм
Электропитание	110 / 230В - 50/60Гц (автоматический выбор питания)
Вес	36кг
Размеры (ШхВхГ)	560 x 340 x 390мм

**Официальный партнер Котак в Республике Беларусь УП «Белэлектронконтракт» г. Минск, пр. Пушкина, 29-Б, тел./факс: +375 17 207 12 64, e-mail: o.fomin@bek.by.com**

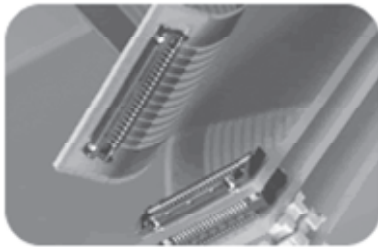
## НОВЫЕ НИЗКОПРОФИЛЬНЫЕ РАЗЪЕМЫ MOLEX SLIMSTACK С ВЫСОТОЙ 0.95 ММ

Новая серия разъемов SlimStack с высотой 0.95 мм производства Molex предлагает ультранизкий профиль стыковки для тонкой электроники, например, в мобильных телефонах, карманных компьютерах и цифровой потребительской электроники.

Данные разъемы имеют шаг 0.4 мм, рассчитаны для пайки методом поверхностного монтажа, могут быть в однорядной и двухрядной конфигурации и с количеством контактов от 7 до 80.

Двухрядная версия может быть также типа «плата-к-плате» или «flex-к-плате», тогда как однорядная версия рассчитана только на гибкий кабель с одной стороны. Тонкий профиль данных разъемов делает их идеальной альтернативой разъемам FFC.

Разъем имеет позолоченные контакты, а также



тактильный «щелчок» для подтверждения стыковки. Никелированный барьер может быть опционально присутствовать для предотвращения затекания припоя при высокотемпературной безсвинцовой пайке.

Разъем рассчитан на ток до 0.1А при напряжении 50В. Широкая область между выводами на двухрядных разъемах помогает осуществить дополнительную разводку печатной платы. Разъемы также имеют открытую плоскую область для робототехнических автоматизированных сборочных линий.

Новая серия низкопрофильных разъемов является частью семейства Molex SlimStack, которая также включает разъемы с высотой от 0.95 мм до 20 мм, с шагом от 0.4 мм до 1 мм и числом контактов от 7 до 240.

## РАЗЪЕМЫ PLATEAU HS DOCK ОТ MOLEX – НАДЕЖНОЕ РЕШЕНИЕ, ВЫСОКАЯ ПРОИЗВОДИТЕЛЬНОСТЬ

Высокоскоростные стекируемые разъемы Plateau HS Dock от Molex Incorporated обеспечивают надежную производительность и гибкость для применения в телекоммуникационных и серверных решениях.

В качестве дополнения к коммерческой реализации Plateau Technology с позолоченным корпусом, компания Molex дополнила данные разъемы экранировкой, что обеспечивает высокую производительность и увеличение пропускной способности. Разъемы Plateau HS Dock имеют шаг 1.5 мм и доступны в различных конфигурациях, включая угловую ответную часть, угловую и вертикальный штекер, которые взаимосочленимы и взаимозаменяемы.

Разъем имеет четыре уровня стыковки для использования в приложениях, где требуется «горячая замена». Разъем рассчитан на применение в низкопрофильном оборудовании, а низкое усилие стыковки позволяет стыковать ответные части разъема в стандартной или инвертированной позиции.

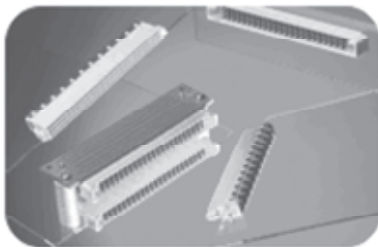
«Компания Molex интегрировала технологию золочения корпуса в разъемы Plateau HS Dock для создания действительно высокопроизводительного разъема», – говорит Адам Хьюстон (Adam Houston), менеджер по продуктам компании Molex Incorporated. «С позолоченным корпусом и низким

профилем разъемам Plateau HS Dock обеспечен путь на рынок телекоммуникаций и компьютерных серверов».

Дополнительные характеристики разъема Plateau HS Dock:

- Несколько разных конфигураций для различных сигналов (144, 120, 108 и 72 контактные конфигурации);
- Двухточечный контакт для обеспечения надежности соединения;
- Гибкие выводы для дополнительных возможностей при монтаже на печатную плату через отверстие или с помощью поверхностной пайки (SMT);
- Присутствуют направляющие для обеспечения точной стыковки.

За дополнительной информацией по разъемам Plateau HS Dock обращайтесь по адресу: [www.molex.com/product/plateauhsdock.html](http://www.molex.com/product/plateauhsdock.html).





Официальный партнер фирмы MOLEX  
в Республике Беларусь УП «БелЭлектронКонтракт»  
тел./факс: +375 17 2510353, +375 17 2071264  
e-mail: o.fomin@bek.by.com



## ОАО «ЭЛЕКТРОПРИБОР» ЗАПУСТИЛ В МАССОВОЕ ПРОИЗВОДСТВО САМОЕ БОЛЬШОЕ В РОССИИ ИНФОРМАЦИОННОЕ ТАБЛО

Елена Романова. E-mail: [comm@elpr.cbx.ru](mailto:comm@elpr.cbx.ru)

**В 2003 г. Чебоксарским заводом ОАО «Электроприбор», ведущим Российским производителем щитовых электроизмерительных приборов, был выполнен необычный заказ энергетиков Казахстана.**

Необычность заключалась в заказе цифровых приборов в необычно большом габарите. В итоге, чебоксарцы изготовили партию самых больших щитовых цифровых приборов в России. Новое изделие получило название «информационное табло».



Такие табло занимают свое место, как правило, на диспетчерских пунктах, в кабинетах руководителей, информируя о параметрах производимой или отпускаемой электроэнергии.

За истекший год выяснилось, что потребность в подобных изделиях существует на многих ТЭЦ, ГЭС, АЭС и других энергообъектах. Эта потребность вызвана необходимостью замены устаревшего оборудования.

Итогом совместной работы ОАО «Электроприбор» с энергетическими объектами стал разработанный ряд информационных табло, который в максимальной степени соответствует запросам потребителей.

Цифровые табло могут быть применены для отображения наиболее важных параметров на щитах энергетики, в системах автоматизации технологических процессов, в системах безопасности, а также на спортивных объектах и в торговых помещениях. Различные исполнения табло могут отображать практически любые электрические и физические величины: электрические ток, напряжение, частоту, мощность, температуру, влажность, время, давление, расход вещества, частоту вращения, число импульсов и другое.

Кроме того, табло могут выдавать информацию в компьютерные сети, или, наоборот, управляться внешними компьютерными устройствами. Для чего они могут комплектоваться портом RS-485 под управлением протоколов ASCII или MODBUS.

Стандартные исполнения табло содержат 3 или 4 цифровых индикатора и одно знакоместо для обозначения единицы измерения. Высота знака индикаторов выбирается заказчиком из ряда 76 мм, 100мм, 126мм, 181мм.

Высота цифровых символов гарантирует хорошую видимость их с расстояния до 65 м. Ниже приведена зависимость максимального расстояния от наблюдателя до индикатора красного цвета (в метрах), обеспечивающего нормальное чтение индицируемых цифр (Т33, Т34, Т43 и т.д. – это названия табло):



Высота индикаторов	76 мм	100 мм	126 мм	181 мм
<b>888</b> 3 индикатора	T33 336x144 мм	T43 373x173 мм	T53 432x240 мм	T73 720x336 мм
<b>8888</b> 4 индикатора	T34 432x144 мм	T44 463x173 мм	T54 576x240 мм	T74 864x336 мм

Заказчику предоставляется возможность выбора входной величины:

- постоянный ток 0...5мА, 0...20мА, 4...20мА,
- переменный ток 0...1А, 0...5А,
- переменное напряжение 0...100В, 0...200В, 0...380В,
- частота переменного тока 45...55Гц.

И в заказе оговаривается вид и диапазон изменения отображаемой величины. Например, табло может являться измерителем унифицированного сигнала 0–5 мА, поступающего от нормирующего преобразователя, а отображать любую заданную заказчиком величину.

Напряжение питания табло 220В переменного тока частотой 50 Гц, но при необходимости напряжение питания табло может быть 100В...300В постоянного или 100В...260В переменного тока. Мощность, потребляемая табло, определяется количеством и размером индикаторов и не превышает 25Вт. Время измерения – 0,5-1с, средний срок службы – 10 лет, рабочее положение – любое, степень защиты корпуса – IP40.

Эксплуатационные условия: рабочий диапазон температур от +5 до +50°С; относительная влажность воздуха 30...80% при температуре 25°С; внешние магнитные поля – до 400 А/м.

Данная группа приборов хорошо зарекомендовала себя и сейчас заводом изготавливается целая гамма информационных табло для энергетиков Башкирии, Твери и Екатеринбурга.



## ФЛЮСЫ, НЕ СОДЕРЖАЩИЕ ОЗОНОРАЗРУШАЮЩИХ ВЕЩЕСТВ (VOC-FREE)\*

Геннадий Штрикер. E-mail: [smd@tut.by](mailto:smd@tut.by)

Озон внешней атмосферы Земли защищает нас от вредного воздействия солнечных ультрафиолетовых лучей. С установлением того, что озоновый слой истончается, возникает опасность увеличения болезней рака кожи, если на эту проблему не будет обращено должного внимания. Озоноразрушающие вещества и хлоросодержащие растворители оказывают влияние на разрушение озонового слоя, поэтому во всем мире принимаются меры по уменьшению и прекращению их использования.

Нефтехимические продукты, такие как автомобильное горючее и другие летучие органические компоненты (VOC – volatile organic compound) влияют на содержание озона в воздухе. Поэтому в интересах сохранения здоровья населения выпуск и использование летучих органических компонентов сводится к минимуму.

VOC определяется как вещество, содержащее углеродные компоненты, которые испаряются при низких температурах и могут загрязнять воздух. Органические растворители, такие как спирты, часто используемые в паяльных флюсах, являются летучими органическими компонентами (VOC). Использование горелок или уловителей (фильтров) позволяет снизить испарения VOC.

Промышленность обязана соблюдать предъявляемые требования по уровню вредных выбросов в атмосферу. Требование SCAQMD (правило 109) предписывает, чтобы каждый день производились записи об использовании всех растворителей и покрытий с указанием количества и содержания летучих органических веществ в материале. Правило 443.1 предписывает, чтобы все контейнеры с растворителями и покрытиями, содержащими летучие органические компоненты, снабжались этикетками с указанием состава и давления паров, либо чтобы производитель предоставлял спецификации, содержащие данную информацию.

### Развитие идеи

В 1991г. команда разработчиков Alpha Metals, Inc. (Jersey City, NJ ) начала разработку флюсов для

пайки волной, не требующих отмывки и не содержащих летучих органических веществ. Данная разработка предназначалась для тех производителей электроники, которые сталкивались с постоянным ужесточением контроля по регулированию применения летучих органических веществ. Команда предложила при разработке флюса заменить такие его составляющие, как спирт и другие органические растворители водой. Флюс был разработан для нанесения спреем, осуществлялся контроль за количеством нанесения и предотвращением образования излишних остатков. Поверхностное нанесение флюса на водной основе может потребовать дополнительного предварительного нагревания для испарения воды. Излишнее количество остатков флюса может понизить сопротивление изоляции поверхности (SIR – Surface Insulation Resistance) в условиях повышенной температуры и влажности.

### Начало разработок

Как и для флюса на спиртовой основе, активаторы должны быть эффективными при малой удельной составляющей содержания. Они должны быть без содержания галлогенов, достаточно растворимыми в воде и в значительной степени разлагаться на составные части или испаряться в процессе пайки для уменьшения количества образующихся остатков. Другой важной задачей разработки стал поиск подходящего смачивающего вещества для включения в композицию флюса. Смачивающие вещества важны потому, что они используются для поверхностного натяжения воды, что обеспечивает полное и равномерное смачивание отверстий печатной платы и выводов. Они должны быть эффективными при низких концентрациях, химически неагрессивными и не образовывать большого количества остатков, которые могут уменьшить сопротивление изоляции поверхности (SIR). Как только были выбраны активаторы и смачивающие вещества, началась разработка материала.

Таблица 1. Физические свойства флюса без содержания летучих органических веществ.

Внешний вид	бесцветная жидкость
Содержание нелетучих остатков	2% веса
Удельная масса при 25°C (77°F)	1.004±0.002
Кислотное число (мг. КОН/г.)	18,4±1.0
Галлоидные соединения	нет
Точка вспышки	нет

\* Статья подготовлена по материалам доклада Alvin F. Schneider, директора по развитию и исследованию химии Alfa Metals inc.



### Разработка

Результат показал неожиданные преимущества. Были получены хорошие результаты при нанесении спрея и методом флюсования волной. Были получены качественные паяные соединения с малыми или невидимыми остатками флюса. Результаты по сравнению с применением обычного безотмывочного флюса на спиртовой основе оказались даже лучше. Например, оголенные медные платы, которые были сильно окислены и в 2% случаев возникали проблемы при пайке безотмывочным флюсом на спиртовой основе, были успешно запаены.

Такая повышенная активность могла быть вызвана применением воды как растворяющего основания. Активаторы распадаются на ионы в воде более полно, чем в спирте. Это значит, активаторы начинают работать над удалением поверхностных окислов еще до достижения обычной температуры активации, которая достигается в процессе предварительного нагревания.

В большинстве случаев при пайке в среде воздуха были получены удовлетворительные результаты. В некоторых проблематичных случаях, где получалось образование комков и сосулек, применение атмосферы азота улучшило ситуацию.

Сопrotивление изоляции поверхности (SIR) и ресурсные испытания собранных плат показали хорошие результаты, образовавшиеся остатки можно удалять водой.

### Коррозийное и электрическое тестирование

Физические свойства флюса без содержания летучих органических веществ отражены в таблице 1. Флюс не содержит соли, канифоли, галлоидных соединений, негорюч, имеет 2% твердых веществ, кислотное число типичное для флюсов с низким содержанием остатков.

При тестировании на коррозионность флюс прошел тест с хромированной серебряной бумагой, т.к. он не содержит галлоидных соединений, но не прошел стандартный тест на коррозию медного зеркала из-за высокой полярности и медленной спо-

собности к высыханию своей водной основы. Для оценки коррозионности нелетучих компонентов был предложен модифицированный метод проведения теста медного зеркала. В обоих случаях водные компоненты флюса испарили и заменили изопропиловым спиртом. В первом случае воду испарили при 85°C, затем флюс был восстановлен как 2% раствор твердых веществ в изопропиловом спирте. В втором случае после испарения воды остатки флюса подвергали воздействию температуры 500°C для получения эффекта пайки. Затем флюс был восстановлен как 2% раствор твердых веществ в изопропиловом спирте.

Затем растворы, приготовленные этими двумя способами, были использованы для прохождения теста медного зеркала. Результат получен: остатки флюса имеют низкие коррозионные характеристики при испарении водной основы. Данные таблицы 2 являются результатами тестирования электрического сопротивления поверхности в соответствии с процедурами IPC, класс 3 и Bellcore. Адекватные результаты получены при использовании обоих методов. Флюс также прошел тестирование на электромиграцию при использовании спецификаций Bellcore.

Флюс на водной основе не содержит летучих органических растворителей, таких как этиловый или изопропиловый спирт. Поэтому он имеет следующие преимущества: безопасен для окружающей среды, соответствует требованиям по составу воздуха и вызывает понижение уровня образования дефектов пайки. Более медленное испарение воды по сравнению со спиртом позволяет уменьшить потребность мониторинга состава остатков флюса.

### Литература:

1. Brous, J. «Corrosion and Electrical Testing of Quantum™ NR300» Alfa Test Report, January, 1993.
2. Bellcore Standart TR-NWT-000078
3. IPC Standart SF-818

Таблица 2. Результаты тестов электрического сопротивления поверхности.

Метод	Условия	Требования*	Результат*
IPC-SF-818, класс 3	85°C/85% отн. вл.	1,0x10 <sup>6</sup> min	1,4x10 <sup>9</sup>
Bellcore-TR-NWT-000078, издание 3, гребнеподобный образец «вверх» (неочищенный)	35°C/85% отн. вл. 5 дней (4 дня с напряжением смещения)	1,0x10 <sup>11</sup> min	2,0x10 <sup>12</sup>
Гребнеподобный образец «вниз» (неочищенный)	35°C/85% отн. вл. 5 дней (4 дня с напряжением смещения)	1,0x10 <sup>11</sup> min	2,7x10 <sup>12</sup>
Контрольные платы	35°C/85% отн. вл. 5 дней (4 дня с напряжением смещения)	2,0x10 <sup>11</sup> min	2,0x10 <sup>12</sup>

\*Все величины указаны в Омах.

## TEXAS INSTRUMENTS ВНЕДРЯЕТ ЯДРО ЗАЩИТЫ В ПЕРЕНОСНЫЕ СРЕДСТВА СВЯЗИ

TEXAS INSTRUMENTS (TI) и ARM планируют начать сотрудничество в решении вопроса обеспечения защиты с использованием технологии TrustZone компании ARM. Сотрудничество с компанией ARM является частью общей стратегии TI идти навстречу растущей потребности в защите сервисных провайдеров, пользователей и разработчиков-производителей (OEM) беспроводного оборудования.

TI собирается реализовать технологию TrustZone компании ARM на своей платформе OMAP и семействе микропроцессорного набора TCS, применив недавно лицензированное ядро ARM1176JZF-ST. По мере роста телефонных хищений, вопросы защиты хранимой информации и идентификации телефона становятся все более важными. Уязвимость программной защиты может привести к доходному воровству перепрограммируемых телефонов, нелегальным модернизациям и переключениям сетей, а также к незащищенности сети. TI лидирует на рынке, где потребность в защите переносных телефонов решается на уровне кремниевых кристаллов. Технология TrustZone компании ARM позволит упрочить TI свои лидирующие позиции, обеспечивая более высокий уровень защиты переносных телефонов.

«TI была первой компанией, которая внедрила защиту на уровне аппаратного обеспечения в состав последнего поколения микропроцессорного набора GSM/GPRS, – сказал Пол Уеп (Paul Werp), директор по маркетингу сотовых систем фирмы TI.

– Технология TrustZone компании ARM – это шаг в направлении стратегии TI на внедрение защиты в процессор, тем самым мы продолжаем отслеживать возрастающие угрозы защите, с которыми столкнулись производители телефонов, пользователи мобильных телефонов и провайдеры».

Технология TrustZone компании ARM дополняет технологию систем беспроводных решений компании TI в части защиты сети от преднамеренной атаки, а также защиты электронных коммерческих сделок, загружаемых приложений, игр и медиа-продуктов. Технология TrustZone позволяет защитить программы и данные во всей архитектуре памяти. Микроконтроллеры ARM1176JZ-S и ARM1176JZF-S являются первыми кристаллами, в которых используется технология TrustZone, повышающая защиту в переносных пользовательских устройствах с применением открытых операционных систем, таких как интеллектуальные телефоны, PDA и другие беспроводные устройства.

«По мере того, как мы вступаем в мир постоянных связей, требование к защищенности оборудования для передачи сведений личного и профессионального характера становится все более насущным, – сказал Майк Инглис (Mike Inglis), исполнительный вице-президент по маркетингу компании ARM. – Как компания, внедряющая новейшие беспроводные технологии, TI увидела, что по-настоящему защищенное оборудование должно начинаться с микропроцессорного ядра».

<http://www.electronicstalk.com>



т./ф. 289-54-81, 284-43-09, т. 8 (029) 684-43-09  
E-mail: [snr@open.by](mailto:snr@open.by), [minsk-office@fullmarkspcb.com](mailto:minsk-office@fullmarkspcb.com)

### Разработка и изготовление печатных плат (производство Тайвань):

- любой класс точности и слойности;
- изготовление образцов;
- широкий спектр покрытий;
- обработка контура (фрезерование, скрайбирование, вырубка штампом);
- многоуровневая система контроля качества;
- контрактная сборка;
- короткие сроки изготовления, низкие цены.

**Поставка со склада в Минске материалов для производства печатных плат**  
( фото-, термо-, ультра-фиолетового отверждения масок и маркировочных красок фирм PETERS, SCRL)

### Поставка со склада в Минске электронных компонентов:

- диоды, транзисторы, микросхемы фирм Philips, STMicroelectronics;
- резисторы выводные, чип;
- конденсаторы керамические, электролитические, чип; и другие.

## WAGO – ИННОВАЦИИ И БЕЗОПАСНОСТЬ

E-mail: k.basko@fek.by

**Фирма WAGO Kontakttechnik GmbH, основанная в 1951 году в Германии, является крупнейшим разработчиком, производителем и поставщиком безвинтовых пружинных клеммных соединителей и разъемных соединителей, электронных и электротехнических интерфейсных модулей, а также интеллектуальных устройств распределенного ввода/вывода Wago I/O для промышленных сетей. С этого номера журнал «Электроника инфо» начинает серию публикаций по продукции Wago.**

«Всякое начало тяжело» – так гласит немецкая поговорка. В период создания компании WAGO в 1951 году трудно было даже представить, что это начало продлится более 15 лет, пока безвинтовая клеммная техника WAGO не достигнет вершин успеха и признания.

Важнейшими вехами на этом пути стали:

1951 год – демонстрация первой пружинной клеммы на Ганноверской промышленной выставке.

1953 год – путь к универсальной соединительной технике проходил сначала через семейство банановых штекеров. Затем через миниатюрные клеммные колодки и блоки, а также через первые проходные клеммы для проводников сечением до 16 кв.мм.

1968 год – WAGO впервые в данной отрасли применяет полиамид 6.6 для корпусов своих клемм. Одновременно начинается поиск решений для создания нового типа зажима, известного сегодня как зажим CAGE CLAMP. В этом же году начинается производство клемм для конденсаторов и дросселей, где впервые применяется плоско-пружинный зажим для подсоединения одножильных проводников.

1973 год – клемма WAGO для распределительных коробок – первая пружинная клемма, получившая официальное разрешение на применение в Германии.

1974 год – начинается широкое применение клемм WAGO для распределительных коробок не только в Германии, но и в других странах Европы и мира.

1977 год – начало триумфального шествия зажима WAGO CAGE CLAMP. На рынке появилась первая серия таких клемм для проводников сечением от 0,08 до 16 кв.мм. Одновременно с этим появились переключатели для клемм и клеммы-PE с автоматической фиксацией контактной ножки на рейке.

1981 год – WAGO разрабатывает первые прототипы клемм с врезным зажимом.

1985 год – разработано несколько новых серий разъемов для осветительной техники и для лифтов с использованием врезного зажима.

1995 год – на Ганноверской промышленной выставке WAGO представила свою новую разработку – систему WAGO-I/O, предназначенную для организации удаленного сбора данных и управления на основе различных промышленных сетей Fieldbus (это событие стало днем рождения нового направления – электроники WAGO).

1996 год – появление зажима CAGE CLAMP Compact обозначило новый масштаб в направлении миниатю-

ризации пружинной соединительной техники.

1998 год – WAGO демонстрирует новую сильноточную пружинную клемму для проводников сечением до 95 кв.мм. В отдельное направление выделяется служба сервиса PROSERVE.

2001 год – WAGO предлагает потребителю новый универсальный зажим CAGE CLAMP S для подсоединения одножильных и многожильных проводников.



Головная фирма и завод WAGO в Миндене, Вестфалия.



Завод WAGO в Зондерсхаузене, Тюрингия.



Завод WAGO в Домдидье, Швейцария.



Завод WAGO в Нойда, Индия.

### Инновационные связи

Согласно энциклопедическому словарю слово «инновации» означает «технические новшества, часто открытия, определяющие развитие техники и приносящие коммерческий успех».

WAGO гордится тем, что компания в этом смысле

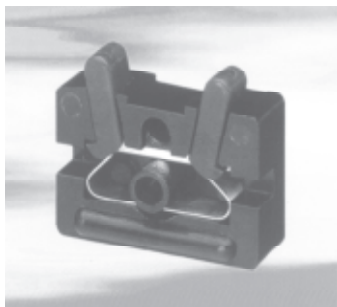


смогла обогатить область электротехнических соединений и предложить альтернативу винтовой технике – технику пружинного зажима!

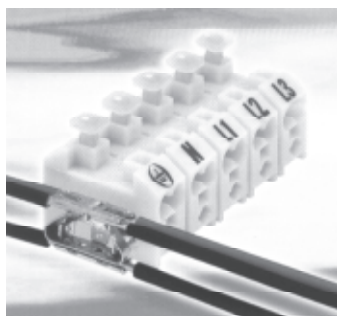
В ходе продвижения продукции WAGO на мировом рынке удалось внести целый ряд ведущих инноваций в области клемм и разъемов. Они явились основой для успеха группы WAGO во всем мире.

Таким образом, источником девиза WAGO «ИННОВАЦИОННЫЕ СВЯЗИ» являются успешные инновации фирмы.

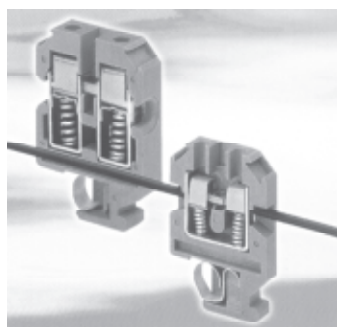
Девиз «ИННОВАЦИОННЫЕ СВЯЗИ» отражает одновременно и обязательство WAGO в будущем посредством новых идей совершенствовать технику электротехнических соединений и средств автоматизации.



Появление первого патента № 838778 в 1951 году документально закрепляет идею создания пружинной клеммной техники: клемма с плоским пружинным зажимом, только для жестких проводников.



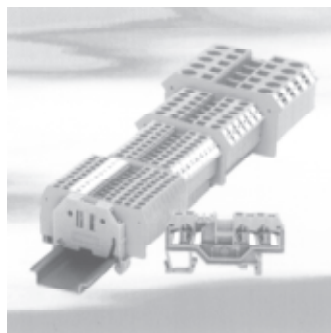
Успешный выход на рынок конденсаторных и дроссельных клемм (СМ 6915548, СМ 9615550), а также выход сетевых клемм в 1973 году, патент № 2349614, способствуют осуществлению прорыва пружинных клемм в осветительную технику.



Патент WAGO № 1095914, описывает первую серию наборных клеммников с пружинным зажимом для гибких проводников и самонесущей контактной вставкой, получивших наиболее важные интернациональные сертификаты.



Розеточная клемма WAGO, патент № 2317040, знаменует с 1974 года революционный переворот в области соединения проводов в распределительных коробках при внутреннем электромонтаже.



1977год: зажим WAGO CAGE C1AMP для жестких, гибких и тонких проводников – время рождения нового мирового промышленного стандарта. Патент № 2706482.

### Философия WAGO

Идея соединять электрические проводники вместо традиционного винта посредством силы пружины возникла у WAGO еще в 1951 году. С тех пор эта идея обрела свое воплощение в выпускаемой продукции WAGO, широко применяемой как в области электротехники, так и в электронике. За эти годы сформировалась концепция безопасности пружинного соединителя и философия компании WAGO: виброустойчивое, ударопрочное соединение, независимое от аккуратности монтажника и не нуждающееся в последующем техническом обслуживании.

Своей электротехнической продукцией, электронными компонентами и подсистемами WAGO вносит свой вклад в безопасность и надежность работы аппаратов и устройств с самыми высокими требованиями.

Идеи и ноу-хау WAGO с помощью квалифицированных сотрудников компании и современной техники превращаются в высокоэффективную продукцию.

Разработки WAGO определяются потребностями заказчиков. WAGO постоянно работает над повышением качества и эффективности своей продукции, а также предоставляемого сервиса.

Марка WAGO – гарантия постоянного развития, освоения новой продукции и новых рынков.

Что вкладывает WAGO в понятие БЕЗОПАСНОСТЬ:

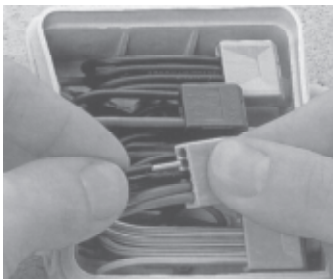
1. Высокое качество контакта, не зависящее от подготовки обслуживающего персонала, обеспечиваемое за счет конструктивных особенностей пружинного зажима.
2. Высокий качественный уровень исполнения за счет применения самых современных технологий контроля качества на всех этапах процесса производства.
3. Функциональная надежность всех составляющих элементов конструкции и не в последнюю очередь электронных компонентов.

Как результат получаем в высшей степени виброустойчивое, ударопрочное, газонепроницаемое, необслуживаемое клеммное соединение, которое как раз и обеспечивает необходимую БЕЗОПАСНОСТЬ.

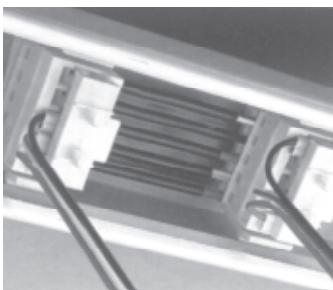
На сегодняшний день последовательное осуществление такой идеи безопасности привело, помимо разработки ведущей системы пружинного соединения посредством плоско-пружинного зажима (1951 г.) и зажима CAGE CLAMP (1977 г.), еще и к другим техническим новшествам, основывающимся на той же философии.



Далее приводится небольшая выборка:



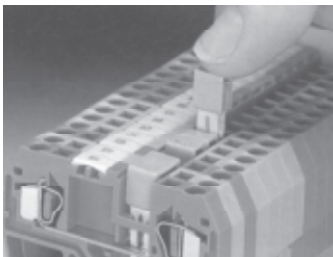
Плоско-пружинные зажимные клеммы для распределительных коробок (розеточные клеммы). Экономичный по времени электромонтаж в распределительных коробках с помощью полностью изолированных клемм, позволяющих подключать до 8 отдельных проводников.



Разъемы для реечных светильников с интегрированным предварительным выбором фазы: предварительный выбор фазы производится без вмешательства в монтажную схему.



Фронтальный электромонтаж WAGO: Открытие зажима и подсоединение проводника – непосредственно в поле зрения обслуживающего персонала.



Система полностью изолированных насадочных перемычек для наборных клемм: автоматическое надежное переключение простым нажатием на перемычку.



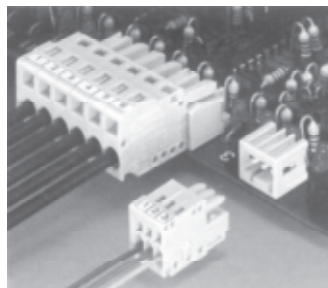
Наборные клеммники для заземления с пружинной контактной ножкой: автоматический надежный контакт с несущей рейкой после установки клеммы на нее.



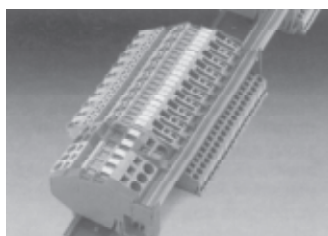
Насаживаемые на базисные клеммники электронные модули: разделение электромонтажного и функционального уровня.



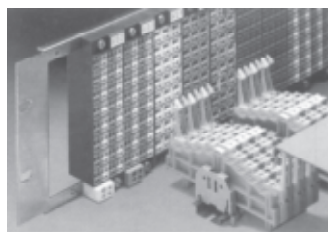
Изоляционный стопор: препятствует проскальзыванию изоляции проводников малого диаметра в зажимную пружину.



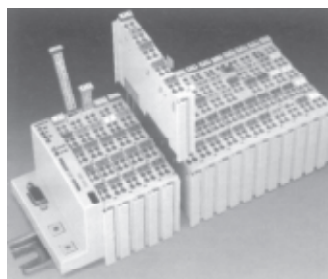
Мультиштекерная система: системный электромонтаж с помощью типовой серии разъемов, со 100%-ной кодировкой.



Наборные клеммы серии top.Job для внутреннего электромонтажа в зданиях и распределения электроэнергии с безвинтовыми ползунками внутри клеммы.



Кроссовые соты и клеммы: электромонтаж и кроссировка жестких и гибких тонкопроволочных проводников простой отверткой вместо использования специальных дорогих инструментов.



Независимые от типа промышленной локальной сети клеммы ввода-вывода – передовая электроника в сочетании с зарекомендовавшей себя соединительной техникой CAGE CLAMP. Быстрая адаптация ко всем важнейшим сетям с помощью фельдбус-адаптера.

### Качество

Качество продукции – основа основ всей деятельности компании WAGO.

На всех стадиях производства ведется постоянный контроль качества, начиная от входного контроля исходных материалов, поэтапного контроля в ходе производства и на завершающем этапе.

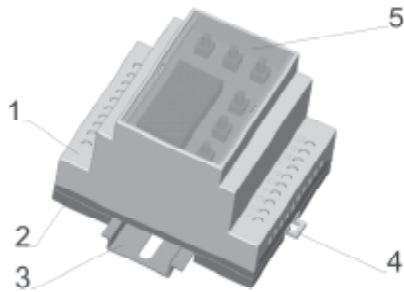
WAGO выполняет все требования DIN ISO 9001/2002 и экологического сертификата ISO 14001.

**Официальный дистрибьютор WAGO в Республике Беларусь компания «ФЭК»: 220015, Минск, Беларусь, пр. Пушкина 29-Б, Тел./ф. +375 17 210-21-89, 210-22-74, e-mail: wago@fek.by, www.fek.by**

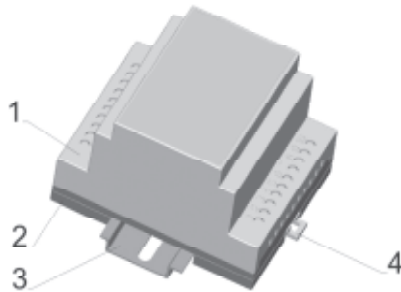
## КОРПУСА ЭЛЕКТРОИЗДЕЛИЙ ДЛЯ УСТАНОВКИ НА DIN-ШИНУ M36

ПК ООО «Литопласт». Тел. + 375 (17) 235-61-40, 544-44-27, 544-44-28. E-mail: litoplast@nsys.by

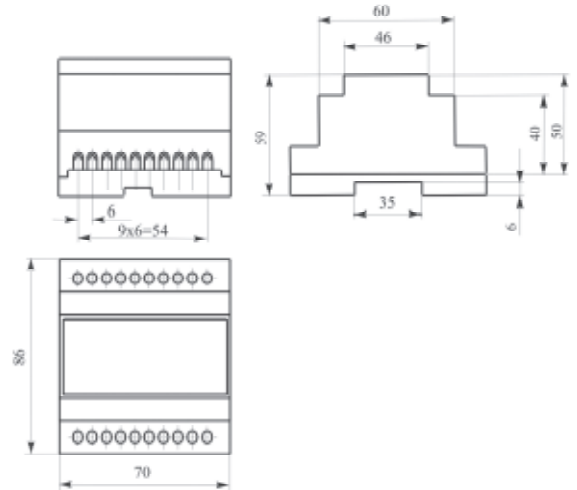
С прозрачной крышкой



Закрытого типа



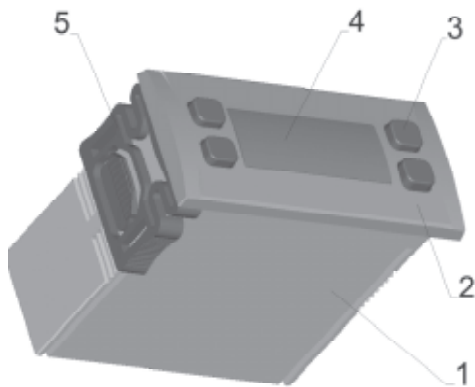
1 - корпус; 2 - основание; 3 - DIN-шина; 4 - защелка; 5 - стекло.



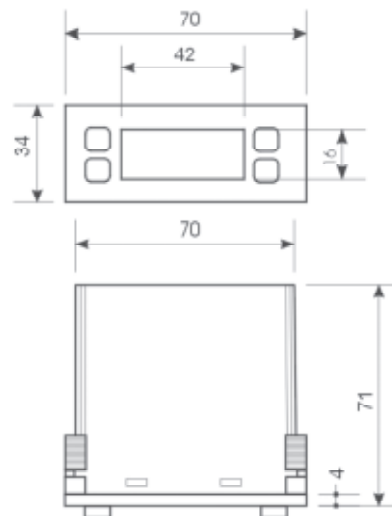
**Материал:**

- корпус - полипропилен самозатухающий, цвет серый или черный;
- основание - полипропилен самозатухающий цвет серый или черный;
- защелка - пластик АБС, цвет серый или черный;
- стекло - полистирол ПСМ-115, цвет красный или зеленый (прозрачный). Максимальная температура - 100°C. Максимальный ток - 16А.

## КОРПУСА ДЛЯ ИЗДЕЛИЙ С ЦИФРОВОЙ ИНДИКАЦИЕЙ И КЛАВИШАМИ УПРАВЛЕНИЯ

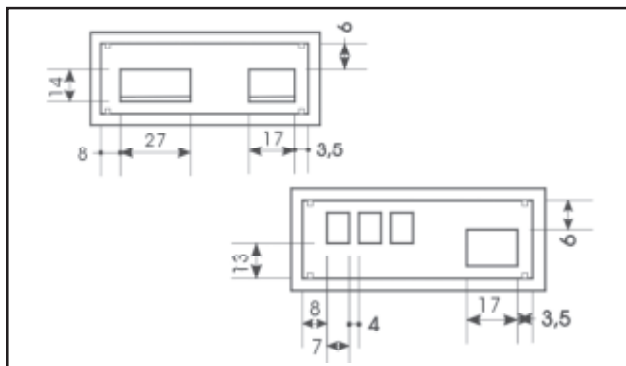


1 - корпус; 2 - крышка; 3 - клавиша управления; 4 - стекло; 5 - защелка.



**Материал:**

- корпус - полипропилен самозатухающий, цвет серый или черный;
  - крышка - полипропилен самозатухающий, цвет серый или черный;
  - клавиша - пластикат ПВХ, цвет серый
  - защелка - пластик АБС, цвет серый или черный; стекло - полистирол ПСМ-115, цвет красный или зеленый (прозрачный)
- Максимальная температура - 100°C.  
Максимальный ток - 16А.

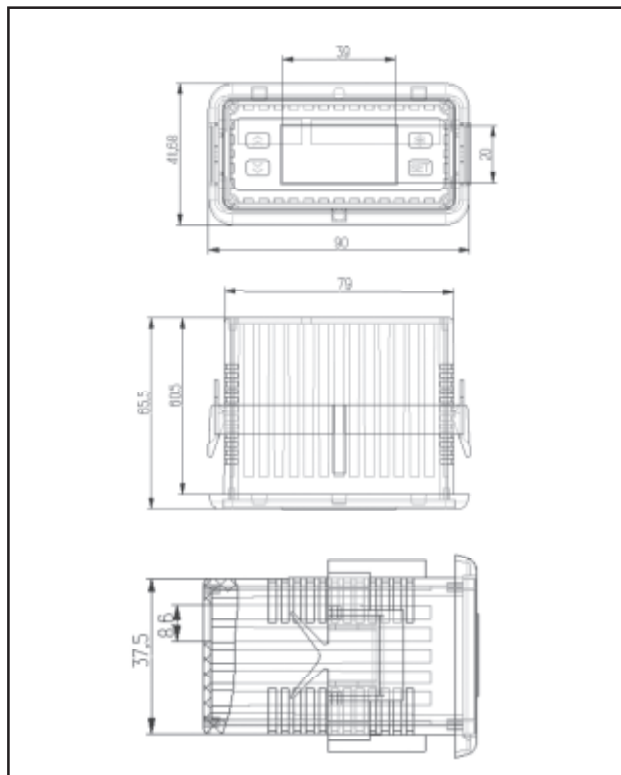


## КОРПУСА ДЛЯ ИЗДЕЛИЙ С ЦИФРОВОЙ ИНДИКАЦИЕЙ



**Материал:**

- корпус - полипропилен самозатухающий;
  - защелка - пластик АБС, цвет серый или черный;
  - стекло - полистирол ПСМ-115, цвет красный или зеленый (прозрачный).
- Максимальная температура - 100°C.  
Максимальный ток - 16А.



# ГИБКИЙ НАГРЕВАТЕЛЬНЫЙ ПРОВОД

**производство и поставка**

**Характеристики:**

- Нихромовая спираль в термостойкой пластмассовой оболочке;
- Напряжение питания : 12-220 В;
- Удельная мощность: 2-50 Ватт/метр;
- Максимальная рабочая температура поверхности: +105° С;
- Выпускаются 2-х видов: ПН-провод нагревательный, ПНХ-провод нагревательный с наличием холодных концов;
- СЕРТИФИКАТ СООТВЕТСТВИЯ РБ, РФ.

**Область применения:**

- Промышленные и бытовые нагревательные приборы различного назначения (электро-грелки, электро-одеяла и т. п.);
- Тельняй пол;
- Обогрев сидений автомобиля;
- Антисапотевание витрин и т. п.

**ЛИТОПЛАСТ**

220038, г. Минск, пер. Козлова, 7а. Тел./факс (+37517):  
299-99-24, 235-61-42, 544-27-77, 544-27-76, 235-61-40.  
E-mail: litoplast@nsys.by

## «МИКРОЧИП» ПРЕДСТАВЛЯЕТ САМЫЙ МАЛЕНЬКИЙ МИКРОКОНТРОЛЛЕР В МИРЕ

Гауранг Кавайя, компания «Микрочип». Перевод – Дмитрий Черникович

Компания «Микрочип» представила революционное семейство Flash микроконтроллеров в миниатюрном 6-выводном корпусе SOT-23. Таким образом, найдено идеальное решение для тех областей, где раньше микроконтроллеры не применялись.

Например, в качестве «связующей логики» для эффективного обнаружения ошибок в разработках ASIC и печатных плат, а также для замены стандартной логики и времязадающих компонентов или традиционных механических переключателей и таймеров.

### Основные характеристики:

- 6-выводной корпус SOT-23.
- До 512 команд, ОЗУ 24 байт.
- Аналоговый компаратор (PIC10F204 и PIC10F206).
- Внутрисхемный отладчик MPLAB ICD2.
- Поддерживает внутрисхемное последовательное программирование.



### Описание семейства микроконтроллеров PIC10F

Характеристики первых четырех микроконтроллеров 8-битного Flash семейства PIC10F следующие: адресное пространство Flash-памяти программ – 256 или 512 команд (с форматом одиночного 12-разрядного слова) и от 16 до 24 байт ОЗУ данных. Также в составе микроконтроллеров имеется стабильный 4МГц встроенный генератор, 33 команды, двухуровневый стек, 25мА симметричные выходы, режим микропотребления (100нА), широкий диапазон рабочих напряжений (2...5,5В), 8-битный таймер, сторожевой таймер, технология внутрисхемного последовательного программирования (ICSP), схема формирования сброса по включению питания, режим энергосбережения и (только для PIC10F204 и PIC10F206) аналоговый компаратор. Наличие лишь 6 выводов облегчает их использование, плюс они не требуют долгого обучения даже для новичков.

Благодаря технологии ICSP, 6-выводные микроконтроллеры компании «Микрочип» могут быть запрограммированы после размещения на печатной плате. Эта технология позволяет легко модифицировать программу в процессе эксплуатации, проводить калибровку при производстве и задавать уникальные идентификационные номера изделиям.

### Расширение области применения микроконтроллеров

Поскольку семейство PIC10F микроконтроллеров идеально подходит для применения в ограни-

ченных пространством устройствах, сочетание их малых размеров, высокой эффективности и очень низкой цены позволяют использовать их в новых областях применения, ранее недоступных для них. Назовем основные из них.

*В качестве «связующей логики».* Обнаруженные в ASIC или печатной плате ошибки могут вызвать нежелательные последствия для разработки. Корректировка топологии микросхем или печатной

платы задерживает выход на рынок изделия и увеличивает стоимость разработки. Часто для исправления положения достаточно изменить функционирование какого-либо одного сигнала, что легко сделать с помощью такого миниатюрного и недорогого микроконтроллера. Время отладки систем на микроконтроллерах значительно меньше и проще, чем разработка заново

ASIC и печатной платы. Включение недорогого 6-выводного PIC10F микроконтроллера в изделие изначально позволяет исправлять ошибки и быстро корректировать схему, не меняя ASIC, печатную плату или другие компоненты.

*Управление логикой.* Обычные стандартные компоненты, такие, как схемы задержки и формирования сигнала, мультиплексоры, кодеры/декодеры, расширение ввода/вывода и различные цифровые схемы могут быть успешно интегрированы в недорогой 6-выводной микроконтроллере. Преимущества такого подхода: уменьшение количества компонентов (уменьшение площади и стоимости печатной платы), применение комплексных решений с помощью собственных разработок и возможность варьировать назначение модулей, не меняя саму плату.

*Генераторы сигналов.* В качестве замены традиционных микросхем PIC10F микроконтроллеры могут использоваться вместо стандартного 555 таймера, микросхем ШИМ-модуляторов, шифраторов пультов ДУ, генераторов импульсов, программируемых генераторов частоты, генераторов, управляемых сопротивлением, и т.д.

*«Механотроника» или механическая функция.* PIC10F микроконтроллер может заменять также и механические компоненты: механические кодеры, галетные переключатели, таймеры, управление проблесковыми лампами, термостаты и другие механические устройства. Микроконтроллерные уст-





ройства могут быть более функциональными, чем их механические аналоги.

**4-битные микроконтроллеры.** В отличие от многих 4-битных, имеющих большие размеры, 6-выводные SOT-23 микроконтроллеры при меньших размерах имеют большую производительность. К тому же написание программ для 8-битных контроллеров во многих случаях проще, чем для 4-битных. А если сравнить стоимость, то PIC10F микроконтроллеры стоят столько же или дешевле, чем 4-битные.

**Оснащенная микроконтроллером электроника одноразового применения.** Благодаря малым размерам и низкой стоимости, PIC10F может быть применен в самых неожиданных местах, где требуется электронный интеллект. Например, идентификаторы собственности, а так же растущее число медицинских приборов: тесты на беременность, измерители сахара в крови, тесты на наркотики и т.д.

### **Сервисная программа, доступность и стоимость**

Семейство PIC10F поддерживается средствами разработки фирмы «Микрочип», включая MPLAB-внутрисхемный отладчик. MPLAB ICD2 – мощный отладчик реального времени с низкой ценой, поддерживающий внутрисхемное программирование и отладку через графический интерфейс бесплатной MPLAB интегрированной среды разработки MPLAB. Это позволяет разработчику программировать и отлаживать код программы, отслеживать переменные, устанавливать точки прерывания и отлаживать программу по шагам.

Поддерживается отладка в реальном масштабе времени. MPLAB ICD2 использует адаптер для поддержки нового PIC10F семейства. PIC10F200, PIC10F202, PIC10F204 и PIC10F206 поставляются в 6-выводном SOT-23 корпусе.

Для получения дополнительной информацией посетите сайт компании «Микрочип» [www.microchip.com](http://www.microchip.com).

## **MICROCHIP РАЗВОРАЧИВАЕТ СИСТЕМНУЮ ИНФРАСТРУКТУРУ ПОДДЕРЖКИ РАЗРАБОТОК НА ОСНОВЕ ВЫПУСКАЕМЫХ ФИРМОЙ 16-БИТОВЫХ ЦИФРОВЫХ СИГНАЛЬНЫХ КОНТРОЛЛЕРОВ DSPIC**

**Microchip Technology Inc. объявила о появлении ряда новых инструментальных продуктов и приложений (19 наименований), призванных помочь в улучшении среды разработок, использующих архитектуру 16-битовых цифровых сигнальных контроллеров (DSC) dsPIC, изготавливаемых фирмой.**

Имеется целый ряд весьма важных программных средств разработки, высокоуровневых библиотек, плат для разработки и совершенствования приложений пользователя, предоставляющих конструкторам необходимые ресурсы для качественной и надежной деятельности.

Основные программные инструментальные средства работы с 16-битовыми DS-контроллерами dsPIC фирмы Microchip содержат в своем составе интегрированную среду разработки MPLAB IDE, которая теперь будет поддерживать и устройства серии dsPIC. Внутрисхемный отладчик MPLAB ICD 2 и программатор изделий фирмы сейчас также будут обеспечивать работу с архитектурой dsPIC DSC, являясь платформой разработок как для всех традиционных микроконтроллеров, так и для контроллеров DSP.

Среди важных дополнительных программных средств – MPLAB VDI (Visual Device Initializer – визуальный инициализатор устройств), а также три операционных системы реального времени (RTOS) от CMX.

Кроме этого, в состав инструментальных средств работы с приложениями включены: пакет разработки цифровых фильтров и, в паре с ним, визуальный анализатор алгоритма dsPICworks.

Фирмой Microchip также предложено несколько высокоуровневых и вспомогательных библиотек, предоставляющих разработчикам возможность допол-

нить свои изделия важными функциональными характеристиками при минимальных издержках на освоение нового. Базовые библиотеки высокого уровня содержат с своим составе примеры реализации программных модемов, протокола TCP/IP, системы управления электродвигателем. Среди свободно распространяемых фирмой вспомогательных программных продуктов – библиотеки: DSP, математическая и предназначенная для работы с периферией.

Четыре конструкционные платы служат идеальным средством для изготовления макетов, обеспечивая быструю разработку и проверку ключевых узлов, предусматривающих применение архитектуры цифровых сигнальных контроллеров dsPIC. Демонстрационно-стартовая плата dsPICDEM позволяет пользователям легко проверить идеи, лежащие в основе разработок с применением dsPIC30F6012 (144 КБ флэш-памяти).

Плата аналогичного назначения dsPICDEM (для 28-выводных устройств) на основе dsPIC30F2010 (12 КБ флэш-памяти) дает возможность конструктору быстро определить правильность настройки средств разработки при работе с 28-выводными SDIP или SOIC-устройствами dsPIC30F. Демонстрационная плата общего назначения dsPICDEM 1.1 (на основе dsPIC30F6014 с 144 КБ флэш-памяти) предоставляет разработчику мощную инструментально-конструкторскую базу для ознакомления с 16-битовой архитектурой dsPIC30F.

Платы серии dsPICDEM (dsPIC30F6014), предназначенные для разработки системных приложений, могут служить в качестве базовых платформ, на которых выполняется оценка и отработка различных решений по состыковке частей системы.

<http://www.rlocman.com.ru>

## ПРОЦЕССОРНЫЕ КУЛЕРЫ MOLEX: НОВЫЕ ПРОДУКТЫ, СТАРОЕ КАЧЕСТВО

E-mail: [o.fomin@bek.by.com](mailto:o.fomin@bek.by.com)

Популярность устройств охлаждения в последнее время достигла такой величины, что даже производители, до этого никогда не выпускавшие подобной продукции, стали заниматься данными изделиями. Один из них – известная компания Molex. Кто бы мог подумать каких-нибудь пару лет назад, что она начнет выпускать процессорные кулеры? Но, как говорится, все течет, все изменяется.

Из всей линейки продуктов этой компании у нас на тестировании побывали три модели, предназначенные для Socket 370, три – для Socket A и одна – для Socket 478/423. Полный же спектр этой продукции у Molex гораздо шире: ею выпущено более 100 моделей, с лихвой «покрывающих» все имеющиеся на данный момент процессорные разъемы. Причем, как это уже стало популярным у многих производителей, в линейке кулеров Molex присутствуют

экземпляры как с традиционной, так и с медной подошвой радиатора.

На первый взгляд эти кулеры по форме радиатора отдаленно напоминают знаменитую серию «Orb» компании Thermaltake. Но это только на первый взгляд. Кроме цилиндрической формы, ничего общего у них больше нет. И профиль ребер, и конструкция, и способ крепления вентилятора – все разное.

Сам радиатор построен по довольно оригинальной схеме: он не литой, имеет достаточно сложный профиль и большое количество ребер, радиально отходящих от центральной оси, что теоретически должно свидетельствовать об эффективном охлаждении. Вентилятор закреплен сверху, а не внутри радиатора, как это было в серии «Orb».

Особенно хочется отметить оригинальную систему крепления кулера. Защелка на скобе снабже-



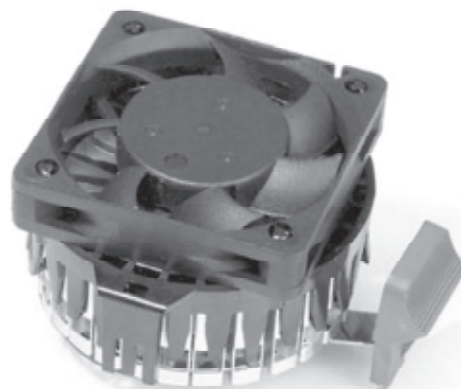
При установке кулера, предназначенного для Socket 370, на разъем Socket A процессорное ядро оказывается смещенным относительно центральной оси радиатора, что сказывается на эффективности охлаждения.



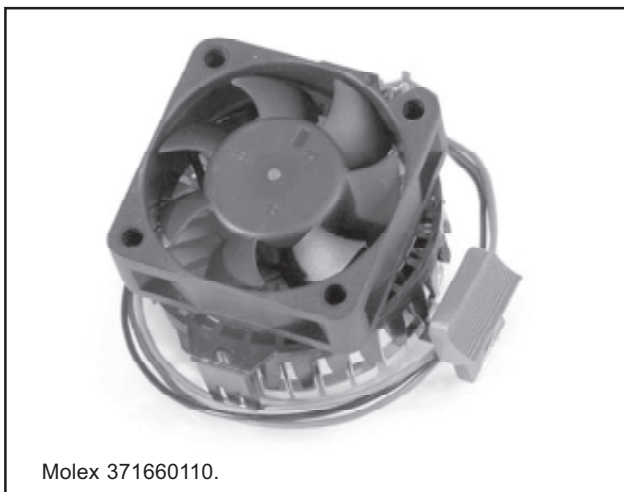
Molex 371630003.



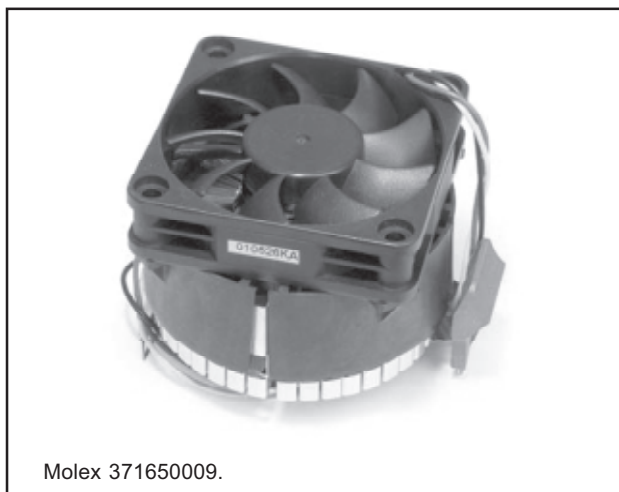
Molex 371670108.



Molex 371040007.



Molex 371660110.



Molex 371650009.

на очень удобной рифленой пластиковой накладкой, что делает процесс установки устройства простым и приятным делом. Даже в том случае, если разъемы DIMM расположены близко к процессорному гнезду, установка и снятие кулера при находящихся в них модулях памяти совершенно безопасна, так как риск соскальзывания руки (а, значит, и повреждения модуля) минимален. В то же время скоба достаточно тугая, что обеспечивает плотное прилегание подошвы радиатора к процессорному ядру, и как следствие – хороший теплоотвод от последнего. Вся конструкция «сидит» на процессорном гнезде «как влитая». В общем, система крепления на кулерах Molex на сегодняшний день лучшая из тех, с которыми нам приходилось сталкиваться.

Следующий момент – крыльчатка вентилятора. Кулеры Molex являются достаточно высокооборотистыми устройствами – средняя частота вращения составляет от 4500 до 5000 об/мин, а в модели Molex 371660110 она достигает 7000 об/мин. При этом вентилятор настолько хорошо сбалансирован, что даже при таких параметрах отсутствуют вибрации. Шум, производимый кулером в процессе работы, конечно, слышен. Но тут есть два нюанса.

Во-первых, уровень шума так невелик, что эти устройства можно смело отнести к классу малошумящих, несмотря на высокую частоту вращения. Исключение составляет только модель Molex 371660110, но на таких частотах отсутствие шума – вещь пока не реальная.

Во-вторых, тональность издаваемого кулером звука такова, что не вызывает у пользователя никакого чувства дискомфорта. Скорее, это даже не привычный нам высокочастотный свист, а легкий и едва уловимый «благородный гул», который совершенно не мешает работать.

Ну а теперь расскажем об основной характеристике любого охлаждающего устройства – эффективности. Логично предположить, что после всех наших хвалебных слов в адрес этих продуктов здесь мы должны были сказать нечто вроде: «Ну, разумеется, эффективность была не на высоте, но при всех прочих достоинствах это можно не принимать в расчет». Ан нет. Все дело в том, что, как это ни парадоксально звучит, эффективность охлаждения у этих устройств оказалась выше всяких похвал. Все модели продемонстрировали результаты, практически идентичные модели Cooler Master EP5-611 (показавшей себя с наилучшей стороны в тестировании кулеров). Ну а Molex 371660110 даже обогнал ее: разница в температуре процессорного ядра после 20 мин работы пакета CPUBurn составила 7°C. И это при том, что размеры «малыша» от Molex гораздо меньше, чем у продукта компании Cooler Master!

Что еще можно добавить? Как правило, в том возрасте, когда люди начинают интересоваться процессорными кулерами, они уже перестают верить в сказки. То есть все просто не может быть настолько хорошо, где-то должен крыться подвох... На этот счет утверждать что-либо пока сложно. Единственное, что мы можем предположить, – это цена. Вероятнее всего, эти кулеры вряд ли будут относиться к категории дешевых. Оно и понятно: за качество и эффективность нужно платить. В остальном же это прекрасные решения, вполне заслуживающие вашего внимания. Ну на другой вывод сложно было рассчитывать, так как имя Molex все-таки очень известно на современном рынке информационных технологий.

Что еще можно добавить? Как правило, в том возрасте, когда люди начинают интересоваться процессорными кулерами, они уже перестают верить в сказки. То есть все просто не может быть настолько хорошо, где-то должен крыться подвох... На этот счет утверждать что-либо пока сложно. Единственное, что мы можем предположить, – это цена. Вероятнее всего, эти кулеры вряд ли будут относиться к категории дешевых. Оно и понятно: за качество и эффективность нужно платить. В остальном же это прекрасные решения, вполне заслуживающие вашего внимания. Ну на другой вывод сложно было рассчитывать, так как имя Molex все-таки очень известно на современном рынке информационных технологий.



**официальный партнер** фирмы MOLEX  
в Республике Беларусь УП "БелЭлектронКонтракт"  
тел./факс: +375 17 2510353, +375 17 2071264  
e-mail: o.fomin@bek.by.com



## ПЕРИФЕРИЙНЫЕ МОДУЛИ

E-mail: info@fastwel.ru

### ПРОГРАММИРУЕМЫЙ МОДУЛЬ ВВОДА-ВЫВОДА UNIOXX-5 В ФОРМАТЕ РС-104

#### Общие сведения

Модули UNIOxx-5 предназначены для ввода-вывода 96 или 48 сигналов логического уровня (5 В, ТТЛ). Модули могут применяться для сопряжения с платами



Внешний вид UNIOXX-5.

микросхемными и аналоговых модулей оптической развязки, управления дисплеями и светодиодными устройствами, выполнения счетно-таймерных операций, измерения частоты сигналов, формирования ШИМ-последовательностей и частоты, формирования

временных диаграмм управления, преобразования кодов и т. д.

В модулях используются программируемые логические микросхемы (FPGA) и технология In-System Programmable (ISP), что позволяет изменять алгоритм работы (схему) модулей непосредственно в системе без выключения питания.

Файлы вариантов базовых и заказных схем с описаниями и примерами программирования на языке С поставляются на дискете вместе с модулем (или могут быть загружены с Web-узла фирмы ПРОСОФТ: <http://www.prosoft.ru/>)

#### Технические характеристики

- 96/48 каналов цифрового/частотного ввода-вывода в произвольной комбинации;
- Совместимость с дискретными и аналоговыми оптомодулями Opto-22, Grayhill (включая серии 73G, 73L);
- Измерение частот (фаз) по любому каналу;
- Таймеры/счетчики событий;
- Генерация частоты и ШИМ-сигналов по любому каналу;
- Преобразование кодов по любому каналу;
- Формирование временных диаграмм;
- Формирование аппаратных прерываний по событиям входов;
- Программируемый антидребезг по входам;
- Возможность программирования схемы модуля в системе (ISP);
- Диапазон рабочих температур от -40 до +85°C.

#### Принадлежности

- ACS00002 FC26-60, плоский кабель, 26 жил, разъемы IDC, 0,6 м.
- TIB96101 TBI-24IC, клеммная плата для модулей Grayhill 70L & 73L, 24 канала.
- TIB96201 TBI-16I, клеммная плата для модулей Grayhill 70L & 73L, 16 каналов.
- DIB91203 TBI 24/OC-x, клеммные платы дискрет-

ного ввода, 24 канала.

- DIB91301 TBI 0/24C, клеммная плата дискретного вывода, 24 канала.
- TIB96501 TB26, клеммная плата, 26 контактов.
- DIB91101 TBR8, модуль релейной коммутации, 8 каналов.

### МОДУЛЬ ДИСКРЕТНОГО ВВОДА С ГАЛЬВАНИЧЕСКОЙ РАЗВЯЗКОЙ DI32

#### Общие сведения

Модуль DI32 выполнен в формате MicroPC и предназначен для ввода 32- дискретных или частотных сиг-



Внешний вид DI32.

налов напряжения от 3 до 52 В. Все каналы изолированы от системы и друг от друга. Для обработки сигналов используется программируемая логическая матрица (FPGA). Подключение каналов двухпроводное или однопроводное (с общей землей). Воз-

можно подключение сигналов типа «сухой контакт» с использованием внутреннего изолированного (12 В) или внешнего (до 52 В) источника питания. Подсоединение к модулю DI32 производится кабелем-лентой FC34 (2 шт.) через терминальные платы TB-34 (2 шт.).

#### Технические характеристики

- 32 канала ввода дискретных сигналов измерения частоты с поканальной гальванической развязкой.
- Полный диапазон входного напряжения 3...52 В (5 поддиапазонов).
- Диапазон входного тока 3...10 мА.
- Частота входных сигналов до 30 кГц.
- Измерение частот (фаз) по любому каналу.
- Программируемое время устранения дребезга для входов (антидребезг).
- Формирование прерываний по событиям.
- Напряжение изоляции 1500 В.
- Внутренний изолированный источник напряжения 12 В для «сухих» контактов.
- Диапазон рабочих температур от -40 до +85°C.

#### Принадлежности

- TIB96601 TB34, клеммная плата, 34 контакта.
- ACS00003 FC34-60, плоский кабель, 34 жил, разъемы IDC, 0,6 м.

#### Информация для заказа

- DIC11201 DI32, модуль изолированного дискретного ввода, 32 канала.
- DIC11202 DI32-2, модуль изолированного дискретного ввода, 32 канала, источник «сухого контакта».

## ДАТЧИКИ И ИНФОРМАЦИОННО-ИЗМЕРИТЕЛЬНЫЕ СИСТЕМЫ ФИРМЫ «Р И Ф Т Э К»

### КРАТКИЙ ОБЗОР ПРОДУКЦИИ

#### Растровые датчики

Измерение перемещений, размеров, формы, деформации технологических объектов.

Модельный ряд с рабочим диапазоном: от 1 до 55 мм и дискретностью отсчета от 10 до 0.1 мкм; скорость перемещения измерительного наконечника: до 1 м/с.

#### Триангуляционные лазерные датчики

Бесконтактные измерения перемещений, размеров, формы, деформаций любых технологических объектов, уровня жидкостей и сыпучих материалов.

Модельный ряд с рабочим диапазоном от 1 до 500 мм; погрешность: 0.1%-0.2% диапазона; быстродействие: до 2000 измерений в секунду.

#### Конфокальные оптические датчики

Бесконтактное измерение размеров и перемещений с погрешностью менее 1 мкм.

**Датчики угла поворота** индуктивного (магниторезистивного) типа для жестких условий эксплуатации.

Разрешение: 20 угловых минут; частота вращения: до 40 об/с; рабочий диапазон температур: -60...+70 °С.

**Датчики угла наклона** емкостного типа. Диапазон 0...180 град; разрешение 20 угл.мин.

#### Лазерные сканеры для специальных применений.

Частота съема – до 500кГц, пространственное разрешение <1мм.

**Магнитометры** феррозондового типа для измерения трех компонент и модуля вектора индукции магнитного поля. Предназначены для неразрушающего контроля, дефектоскопии и технической диагностики. Диапазон измерения индукции магнитного поля: -2000...+2000А/м; погрешность: 0.1%.

#### Системы сбора, обработки и цифровой индикации данных

Автономные, многоканальные, перепрограммируемые модули для приема и преобразования сигналов с датчиков, цифровой индикации, регистрации, накопления данных и передачи их в ПК.

#### Электронные динамометрические ключи

Предназначены для контролируемой затяжки ответственных резьбовых соединений.

Модельный ряд с рабочим диапазоном от 10 до 1000Нм; погрешность измерения 1% диапазона; цифровая индикация; контроль поля допуска крутящего момента.

#### Приборы контроля геометрических параметров колесных пар

Электронные скобы для измерения диаметра колесных пар и параметров гребня. Сканирующие лазерные профилометры для снятия профиля поверхности катания. Автоматизированные системы учета износа колесных пар. Варианты исполне-

ния для колесных пар локомотивов, вагонов, метро и трамваев. Контрольно-измерительное оборудование для производства кинескопов.

Системы контроля несоосности и неперпендикулярности горловины конуса. Датчики бесконтактного контроля расстояния экран-маска. Оптические датчики контроля сборки электронно-оптических систем (ЭОС) с погрешностью измерения зазоров ±2 мкм. Машины автоматической сборки ЭОС.

#### Контрольно-измерительное оборудование для энергетики

Автоматизированные системы лазерной центровки узлов турбоагрегатов. Электронные скобы для контроля диаметра валов турбин. Системы контроля тепловых деформаций турбин. Аппаратура контроля факела газомазутных котлоагрегатов.

#### Оборудование для автоматизации дорожно-строительных работ

Аппаратура автоматического управления положением рабочих органов автогрейдеров и других строительных машин, включающая лазерный сканер слежения за копирной направляющей, датчики угла наклона, микропроцессорный модуль индикации и управления. Аппаратура слежения за полосой для разметочных машин на базе лазерного сканера. Аппаратура для измерения ровности, прочности, углов наклона и коэффициента сцепления дорожного покрытия.

#### Оборудование для метрологических лабораторий

Модернизация измерительных машин ДИП1...3: подключение к ПК, установка программ координатных измерений. Модернизация установок для поверки концевых мер длины 70701. Модернизация эвольвентомеров БВ-5062. Автоматизированные рабочие места для поверки измерительных головок.

#### Оборудование для ультразвуковой очистки

Модели с производительностью от 5 до 70000 изделий/час.

#### Оборудование и ПО для тренажеров и обучающих комплексов

Микропроцессорные средства сбора информации с датчиков, средства отображения состояния объектов. Программы обработки данных, формирования виртуальных миров, обучающие и контролируемые программы.

#### Готовятся к выпуску

- оптические (теневые) микромеры для измерения размеров стационарных и движущихся объектов. Рабочий диапазон 25 мм, погрешность ±2 мкм;

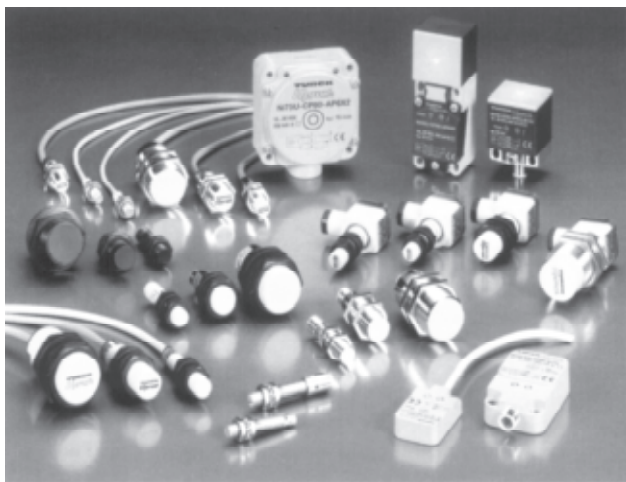
- динамометрические ключи с программированием от РС и протоколированием результатов затяжек;

- оптические датчики толщины пленок с разрешением 0,1 мкм;

- электронные компасы для систем навигации.

Беларусь, Минск,  
тел/факс +375-17-2653513  
e-mail: info@riftek.com  
http://www.riftek.com

## ДАТЧИКИ TURCK ДЛЯ АВТОМАТИЗАЦИИ



### Индуктивные датчики

- бесконтактное срабатывание от металла на расстоянии от 1 до 100 мм (в зависимости от исполнения);
  - исполнения на различные напряжения питания;
  - искровзрывобезопасные исполнения OExialICT6X (сертификат ИСЦ ВЭ/Донецк, разрешение Госгортехнадзора России);
  - резьбовые (M5; M8; M12; M18; M30; Pg36 и др.)
  - цилиндрические гладкие (диам. 4; 6,5; 11; 20; 40 мм)
  - прямоугольные (различной формы)
  - щелевые (с шириной шлица от 2 до 30 мм)
  - кольцевые (с диаметром отверстия от 6 до 100 мм).
- Подключение: кабель, разъем или клеммы; степень защиты IP 67, IP 68, IP 69K (7 дней под водой на глубине 3 метра); корпус: нержавеющая сталь, хромированная латунь, тефлонизированная латунь (защита от сварочных брызг) или пластмасса.

### Специальное исполнение:

- низкотемпературные: до  $-40^{\circ}\text{C}$ ;
- высокотемпературные: до  $+100...+160^{\circ}\text{C}$ ;
- с аналоговым выходом: 0...10 В, 0...20 мА;
- с частотным выходом;
- сдвоенные (для привода запорной арматуры);
- для высоких давлений: до 500 бар;
- чувствительные только к цветным, или только к черным металлам;
- с функцией контроля числа оборотов;
- для глубин до 500 метров (в морской воде).

### Индуктивные датчики для любого металла

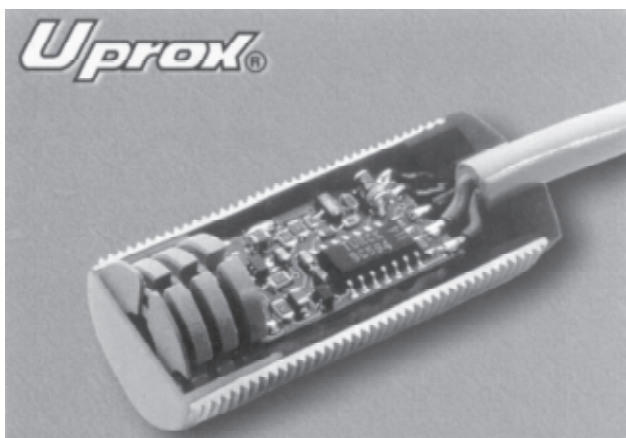
Индуктивные датчики Uprox (сокращение от английского «unique proximity sensor») – это датчики нового поколения, патентованные фирмой TURCK. Датчики Uprox не имеют традиционной катушки с ферритовым сердечником, а оснащены бесферритной трехкатушечной системой, что придает им ряд исключительных свойств:

- отсутствие коэффициента редукции (расстояние переключения неизменно при взаимодействии с различными металлами (сталь, алюминий, медь, свинец и т. д.);
- устойчивость к воздействию магнитных полей (например, при сварке) благодаря отсутствию ферритового сердечника;
- высокая частота переключения;

- большое расстояние переключения (даже для стали расстояние переключения в исполнении, не встраиваемом в металл заподлицо почти в 2 раза выше, чем в обычных датчиках; для цветных металлов и сплавов различие еще более существенно: так, например, для алюминия расстояние переключения превышает обычный показатель приблизительно в 4 раза);

- расширенная область рабочих температур:  $-30...+85^{\circ}\text{C}$ ;
- стоит дешевле, чем обычный датчик;

Датчики Uprox имеют букву U в типовом обозначении: Bi...U-... или Ni...U-... .







### Емкостные датчики

- бесконтактное срабатывание от любых диэлектриков и электропроводящих материалов;

- превосходное средство для контроля перезаполнения резервуаров (жидкости и сыпучие продукты) и для контроля неметаллических объектов;

- расстояние переключения от 5 до 60 мм (в зависимости от исполнения датчика и контролируемого материала), регулируется потенциометром;

- исполнения на различные напряжения питания;

- искровзрывобезопасные исполнения 0ExiaIICT6X (сертификат ИСЦ ВЭ/Донецк, разрешение Госгортехнадзора России);

- типы корпусов:

цилиндрические резьбовые (M12; M18; M30),  
цилиндрические гладкие (диаметр 40 мм),  
прямоугольные (различной формы);

- подключение через кабель, разъем или герметичные клеммы; степень защиты корпуса и присоединительной части IP 67 (другие – по заказу);

- материал корпуса: хромированная латунь или пластмасса; специальные исполнения для агрессивных сред: в корпусе из дифлора (поливинил-иденфлуорид PVDF).

### Магнитные датчики

- бесконтактное срабатывание от постоянных магнитов (3,8 ... 35 мТ), полупроводниковые и герконовые датчики;

- превосходное средство для контроля положения поршня через стенку пневмоцилиндра (стандартизованные пневмоцилиндры с колбой из немагнитного материала и поршнем, оснащенным магнитным кольцом);

- различные исполнения корпусов для крепления на всех известных типах пневмоцилиндров, исполнения на различные напряжения питания;

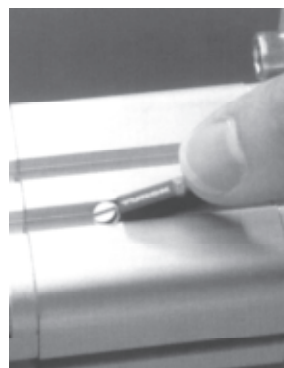
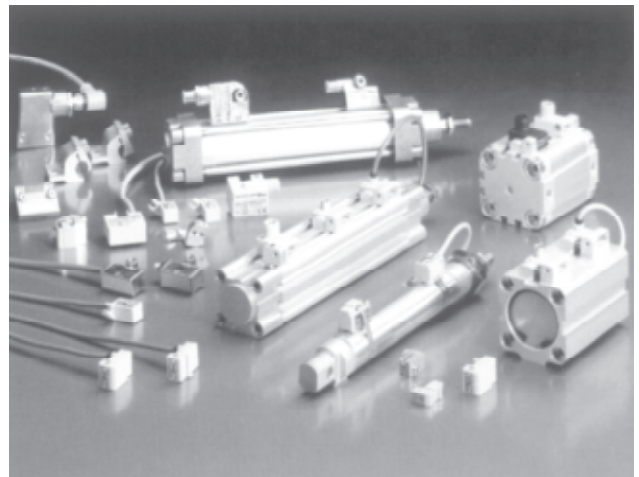
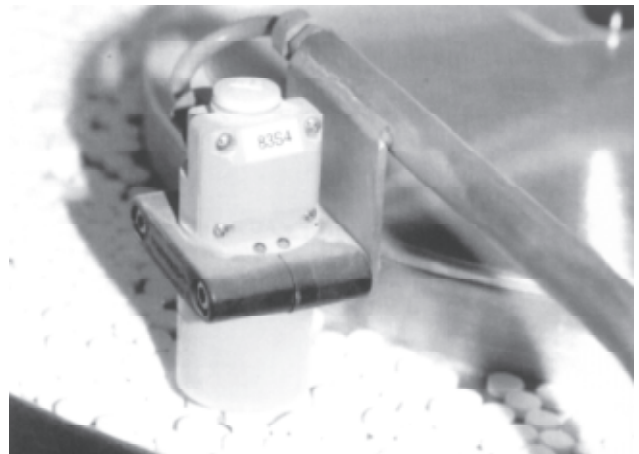
- искровзрывобезопасные исполнения 0ExiaIICT6X (сертификат ИСЦ ВЭ/Донецк, разрешение Госгортехнадзора России);

- возможность использования на сварочном оборудовании (исполнения с нечувствительностью к переменным магнитным полям);

- подключение через кабель или разъем, степень защиты корпуса и присоединительной части IP 67;

- исполнение в цилиндрических резьбовых корпусах M12 для применения в задачах, где нужно срабатывание от постоянного магнита (с магнитами диаметром 15, 20 и 31 мм и обеспечивают соответственно расстояние переключения 36, 59 и 90 мм);

- аналоговые исполнения для контроля смещения поршня пневмоцилиндра в диапазоне до 40 мм.



**Расширенную информацию можно получить у официального партнера фирмы TURCK компании «ФЭК» по тел./факс +375 17 210 21 89 и в представительстве фирмы TURCK по тел./факс +375 17 227 53 13**

## «ЭЛЕКТРОННЫЕ КОМПОНЕНТЫ» № 6

Вышел новый номер журнала «Электронные компоненты» № 6, 2004. Тема номера: силовая электроника. Представляем анонс некоторых материалов.

**Рынок: события, обзоры, прогнозы**

**«Микрон»: перспективы ясны, время действовать**

В статье рассказывается о ключевых задачах, которые стоят перед ОАО «НИИМЭ и Микрон» после проведенной на предприятии реструктуризации, о формировании новой команды менеджмента, стратегических планах и концепции развития.

Александр Еременко, генеральный директор, ОАО «НИИМЭ и Микрон»

**«ЭкспоЭлектроника-2004». Послесловие к выставке**

С 18 по 21 мая в Москве, в спорткомплексе «Олимпийский» проходили 7-я Международная специализированная выставка электронных компонентов «ЭкспоЭлектроника» и 2-я Международная специализированная выставка материалов и оборудования для производства изделий электронной и электротехнической промышленности «ЭлектронТехЭкспо».

**«ЭкспоЭлектроника-2004»: новинки рынка**

Московский спорткомплекс «Олимпийский» с 18 по 21 мая принимал участников и посетителей 7-й Международной специализированной выставки электронных компонентов. Мы попросили нескольких участников выставки рассказать о новой продукции, которую они представляли на «ЭкспоЭлектронике-2004» и заодно поделиться своими впечатлениями о минувшем событии.

### Силовая электроника

**PCIM-2004: время решений**

Я съездил бы в Нюрнберг только за тем, чтоб видеть воочию P.C.I.M.

Ежегодная специализированная международная выставка PCIM-2004 (Power Control Intellectual Motion) проходила в Нюрнберге с 25 по 27 мая 2004 г. Сказать, что в выставке, расположенной на площади 9000 м<sup>2</sup>, принимало участие более 240 фирм из более чем 12 стран, значит, не сказать ничего. Ибо ни с чем не возможно сравнить удовольствие, которое получает специалист от посещения выставки, целиком и исключительно посвященной одной теме, в данном случае – силовой электронике. Я был на PCIM второй раз, но в отличие от прошлого года, теперь мог оценить ее «изнутри», так как в этот раз работал на стенде SEMIKRON с клиентами из восточной Европы.

**Андрей Колпаков**

**Силовая электроника: справочник**

**Производители и поставщики силовых полупроводниковых приборов**

(таблица)

**Производители источников питания**

(таблица)

**Производители источников питания и их поставщики на российском рынке**

(таблица)

Производители батарей и аккумуляторов, топливных элементов и источников бесперебойного питания

(таблица)

**Силовая электроника: компоненты и модули**

**Mercedes силовой электроники**

Если Вы занимаетесь разработкой или производством изделий силовой электроники, то Вас, несомненно, заинтересует продукция фирмы SEMIKRON – одного из мировых лидеров в области производства электронных компонентов для мощных и сверхмощных применений.

**Андрей Колпаков**

**Интеллектуальный мост IR3220 для управления двигателями постоянного тока**

В статье описываются внутреннее устройство и особенности работы микросхемы IR3220, предназначенной для построения экономичных и компактных схем управления маломощными двигателями постоянного тока.

**Борис Кричевский**

**Новое имя в силовой электронике России**

В статье представлена продукция фирмы «Электрум АВ» (г. Орел), предлагающей стандартные компоненты для мощных применений и новые разработки – интеллектуальные силовые модули и драйверы.

**Сергей Волошин**

**Применение интегрированного магнетика в малогабаритных преобразователях постоянного напряжения**

В статье рассматриваются особенности возможного расположения обмоток интегрированного магнетика для использования в составе низковольтных (3,3 и 5 В) преобразователей напряжения мощностью до 150 Вт.

**Дмитрий Бердников**

**Силовая электроника: источники питания**

**Тенденции развития и особенности применения преобразователей электрической энергии**

Появление высококачественных стандартных силовых модулей и источников питания (ИП) модульного типа привело к тому, что системные разработчики больше не нуждаются в доскональном знании особенностей функционирования преобразователей электрической энергии и составляющих их компонентов. Но возникает ряд вопросов:

- как правильно выбрать производителя ИП?
- насколько ИП того или иного производителя соответствуют требованиям ГОСТ?
- на какие характеристики и особенности ИП следует обращать внимание?

Данная публикация открывает цикл статей, призван-

ных помочь разработчику разобраться с ситуацией на Российском рынке источников вторичного электропитания и сделать правильный выбор для той или иной области применения.

**Александр Сбродов**

#### **Выбор архитектуры источника питания**

В статье рассмотрены различные архитектуры источников питания, представлены их сильные и слабые стороны, приведено обоснование выбора оптимальной архитектуры в зависимости от потребностей пользователя.

**Дмитрий Козенков**

#### **Параметры источников питания**

В статье описаны параметры современных импульсных блоков питания, которые необходимо учитывать при разработке или выборе готового источника питания.

**Эрмин Машурян**

#### **ИБП с двойным преобразованием энергии малой и средней мощности: схемотехника и технические характеристики**

Статья продолжает цикл публикаций, посвященных системам бесперебойного питания переменного тока. Рассмотрены особенности современной схемотехники ИБП с двойным преобразованием малой и средней мощности. Приводится сравнение технических характеристик ИБП ряда известных производителей.

**Валерий Климов**

#### **AC/DC, DC/DC и DC/AC блоки питания и преобразователи компании Magnetek Power Electronics Group**

В статье рассмотрены основные технические характеристики блоков питания и преобразователей напряжения компании Magnetek – одного из ведущих мировых производителей систем питания.

**Николай Скрипник**

#### **Mean Well расширяет номенклатуру импульсных источников питания**

Компания Mean Well анонсировала новые типы импульсных источников питания, предполагаемых к выпуску в течение 2004 года. Среди новинок как доработанные версии уже выпускаемых серий, так и абсолютно новые разработки, например, источники для монтажа в 19-дюймовую стойку. Расширение модельного ряда импульсных источников питания позволит производителю выйти на новые сегменты данного рынка и усилить позиции в конкуренции с продукцией других производителей, таких как Traco, Artesyn, Power One, Siemens и др.

**Максим Гурбашков**

#### **Модуль питания для монтажа на печатную плату на выходные мощности 60, 100 и 150 Вт**

Впервые на российском рынке DC/DC источников питания появился отечественный модуль, отвечающий самым последним мировым достижениям в преобразовательной технике. Источник выполнен в зарубежном стандарте («half-brick»), имеет электрические параметры, аналогичные характеристикам известных фирм-производителей, таких как Power-One (HBS150), FABRIMEX (серия ECW), ARTESYN (серия EXB100), и при этом существенно меньшую цену.

**Вячеслав Макаров**

#### **Нормализатор входного напряжения**

Нормализатор входного напряжения – устройство без гальванической развязки, предназначенное для работы в условиях повышенной нестабильности питающей сети, например, в системах энергоснабжения железнодорожного транспорта и энергоснабжения авиационной техники, где отношение максимального входного напряжения к минимальному более 4 : 1. Преобразователь обеспечивает на выходе более узкий диапазон изменения напряжения, приемлемый для питания стандартных модулей, т.е. функционально он является «кондиционером» первичной сети питания.

**Евгений Ходырев**

#### **Силовая электроника: САПР**

##### **Принципы работы и особенности программы теплового расчета SEMISEL**

Тепловой расчет силового каскада является одним из важнейших этапов процесса разработки, позволяющим подтвердить правильность выбора и применения электронного компонента и во многом определяющим надежность работы устройства. Предельные данные тока и напряжения транзистора или модуля, обычно вынесенные в заголовок технических характеристик, не дают разработчику никаких данных для расчета, а лишь дают возможность в первом приближении сравнить один элемент с другим. Сложность выбора компонента заключается и в том, что желательно максимально использовать его мощностные характеристики, чтобы не платить лишних денег за неоправданный запас по мощности.

Специалистам фирмы SEMIKRON удалось разработать программу автоматического теплового расчета и выбора компонентов SEMISEL, которая позволяет с высокой точностью произвести расчет температуры перегрева силовых кристаллов мощных полупроводниковых ключей, основываясь на рабочих режимах эксплуатации модуля [1]. В статье обсуждаются некоторые тонкости, касающиеся грамотного использования программы, которые будут интересны не только пользователям SEMISEL, но и всем специалистам, занимающимся разработкой и тепловым расчетом импульсных силовых каскадов.

**Андрей Колпаков**

Журнал «Электроника инфо» является официальным представителем в Республике Беларусь Издательского дома «Электроника» (г. Москва). В редакции журнала можно приобрести или подписаться на издания ИД «Электроника»: ежегодник «Живая электроника России», журнал «Электронные компоненты», журнал «Ремонт электронной техники».

Тел./факс: +375 17 251-67-35 E-mail: [electro@bek.open.by](mailto:electro@bek.open.by)



## ВЫСОКОВОЛЬТНЫЕ КЕРАМИЧЕСКИЕ КОНДЕНСАТОРЫ ОТ КОМПАНИИ «КЕМЕТ»

**Компания «КЕМЕТ» объявила о запуске линии по производству высоковольтных конденсаторов промышленного/коммерческого назначения для поверхностного монтажа.**

Эти конденсаторы разработаны для применения в областях, требующих высокой надежности компонентов при высоком напряжении, таких как:

- Высоковольтные цепи видеопроекторных и HID-ламп;
- Балластные цепи для ЖК-дисплеев и прочей флуоресцентной подсветки;
- Цепи источника лазерного света;
- Цепи передатчиков радиоантенн;
- Медицина (рентген, магнитно-резонансная томография и пр.);
- Демпфирующие контуры;
- Высоковольтные резонансные контуры;
- Высоковольтные фильтрующие цепи;
- Высоковольтные цепи соединения/блокировки;
- Входная защита LAN/Telecom.

Конденсаторы выдерживают высокое напряжение и в то же время обладают такими характеристиками, как:

- Большая емкость при малом токе утечки;
- Низкое ESR (эквивалентное последовательное сопротивление) при высокой частоте.

В данных высоковольтных керамических конденсаторах для поверхностного монтажа компания «КЕМЕТ» применила «каскадную», или «буферную» внутреннюю конструкцию электродов. Данная конструкция эффек-

тивно разделяет напряжение на меньшие величины, которые может свободно «вместать» каждая внутренняя секция конденсатора, тем самым обеспечивая возможность выдерживать высокое напряжение. Допустимое напряжение для таких керамических конденсаторов составляет от 500 до 3000 В, диэлектрики – С0G (при емкости от 1 пФ до 0,010 мкФ) и X7R (при емкости от 10 пФ до 0,22 мкФ). Возможные размеры – от 0805 до 2225. Контакты конденсаторов, луженые чистым оловом, обеспечивают качественную пайку и соответствие директиве ЕС по ограничению содержания опасных веществ (ROHS). Комментируя запуск линии, главный исполнительный директор компании «КЕМЕТ» Джеффри Грэйвз отметил: «Выпуск данного продукта продолжает стратегию «КЕМЕТ» по расширению спектра высокоэффективных решений для клиентов, высоко оценивающих качество продукции «КЕМЕТ», своевременные поставки, надежность компонентов и конкурентоспособные цены».

Компания «КЕМЕТ» – один из крупнейших в мире производителей танталовых и керамических многослойных конденсаторов, которые используются практически в любых электронных устройствах. Область ключевой компетенции компании «КЕМЕТ» – конденсаторы для поверхностного монтажа, включая специальные решения для использования в телекоммуникационном оборудовании, компьютерах и военной технике. Компания также выпускает твердые алюминиевые конденсаторы для высокочастотных применений. Программа поставок включает порядка 35000 позиций.

## КОМПАНИЯ MICRON TECHNOLOGY, INC. ПРЕДСТАВИЛА МОДУЛЬ ПАМЯТИ DIMM 4 Гб DDR ДЛЯ ПРОЦЕССОРОВ AMD OPTERON

**Корпорация Micron одна из первых достигла создания оперативной памяти объемом 1 Гб, пригодной для всех серверов на платформе x86.**

14 июня 2004 года Micron Technology, Inc объявила о совместимости модулей DIMM 1 Гб и 4 Гб с процессором AMD Opteron. Квалификация этих компонентов и модулей дает возможность заказчику процессоров AMD Opteron выбирать из всего спектра DDR-памяти от 256 Мб до 4 Гб и любой степени скорости обработки данных, включающей PC2100, PC2700 и PC3200.

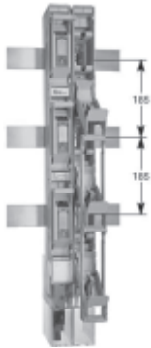
«С созданием модуля DDR 1 Гб корпорация Micron расширила свои лидирующие позиции в области высоких технологий памяти, в частности, совместимость с процессором AMD Opteron», – заявил Бен Вильямс, вице-президент бизнес сектора рабочих станций и обслуживающих серверов компании AMD: «Таким образом, компания становится ведущей в развитии технологии DDR для платформы AMD Opteron».

«На текущий момент Micron является передовым поставщиком памяти, достигшим уровня 1 Гб для всех 86 платформ обслуживающих устройств и большинства платформ с сокращенным набором команд (RISC-based)», – сказал Тэрри Ли, исполнительный директор передовых технологий и стратегического маркетинга для вычислительного обеспечения Micron и группы потребителей: «Micron предлагает высокие объемы памяти SDRAM, DDR и DDR2 для обслуживающих устройств».

Micron Technology, Inc. – один из мировых лидеров в развитии полупроводниковых решений и потенциала. По всему миру располагаются заводы и торговые фирмы корпорации Micron, поставляющие динамические ОЗУ, Flash-память, КМОП-сенсоры, другие полупроводниковые компоненты и модули памяти, используемые в современном вычислительном оборудовании, компьютерных сетях и мобильных телефонах.

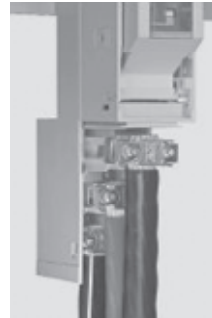
[www.pec.spb.ru](http://www.pec.spb.ru)

## ФИРМА WEBER РАЗРАБОТАЛА НОВЫЕ РАЗМЫКАТЕЛИ СЕРИИ VERTIGROUP РАЗМЕРА DIN 00 НА 160 А



### Особенности

- Предназначены для подсоединения алюминиевых и медных кабелей с площадью поперечного сечения до 150 мм<sup>2</sup>.
- Для однофазного или трехфазного размыкания.
- Неизолированные части защищены от случайного прикосновения.
- Не требуется дополнительного места для установки трансформатора тока.
- Самозакрывающиеся окошки для тестирования напряжения.



### Подсоединение медных и алюминиевых кабелей

Площадь поперечного сечения в мм<sup>2</sup>, тип кабеля:

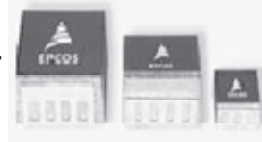
- 70 – 150 Al, круглый, одножильный;
- 70 – 150 Al, секторной формы, одножильный;
- 70 – 150 Al/Cu, круглый, многожильный;
- 70 – 150 Al/Cu, секторной формы, многожильный.

## ФИРМА EPCOS РАЗРАБОТАЛА МЕТАЛЛОПЛЕНОЧНЫЙ PCC MР ЧИП КОНДЕНСАТОР ДЛЯ DC/DC ПРЕОБРАЗОВАТЕЛЕЙ, СТАРТЕР-ГЕНЕРАТОРОВ И ИМПУЛЬСНЫХ ИСТОЧНИКОВ ПИТАНИЯ

В современной электронике все большее значение играют DC/DC преобразователи. Они преобразуют напряжение источника питания 14 или 42 V на различные уровни напряжения для постоянно растущего числа электрических подсистем в автомобиле.

Фирма EPCOS разработала новый компактный металлопленочный PCC mP чип конденсатор, который действует как сглаживающий и запоминающий конденсатор. Также он может использоваться в компактных преобразователях для промышленной электроники.

Конденсаторы PCC mP (power capacitor chip, micro power) были разработаны для удовлетворения требований автомобильной промышленности по температурной стабильности, вибростойкости и эффективности шумоподавления. Данные конденсаторы имеют очень компактные габаритные размеры корпуса и ос-



нованы на давно зарекомендовавшей себя технологии с применением многослойной пленки. PCC mP имеют диапазон емкости от 10 до 100 мF при номинальных значениях напряжения от 25 до 100 V. Поэтому они идеально подходят не только для современной автомобильной электроники, но и для использования их в промышленных системах с соответствующим напряжением.

Основные технические характеристики PCC mP EPCOS:

- Напряжение 25 – 100 V DC;
- Емкость 10 – 100 мF;
- Эквивалентное последовательное сопротивление до 4 мOhm при 100 kHz;
- Номинальный ток до 25 A при 100 kHz, 25 °C;
- Температурный диапазон от – 40 до 135 °C;
- Максимальная температура пайки 240 °C.

## ФИРМА CONTA-CLIP РАЗРАБОТАЛА ПРУЖИННЫЕ КЛЕММЫ СЕРИИ ZTRK С РАЗМЫКАТЕЛЯМИ И ПРЕДОХРАНИТЕЛЯМИ

Фирма Conta-Clip разработала пружинные клеммы с размыкателями серии ZTRK. Они применяются для упрощения поиска неисправностей в новых системах, упрощения обслуживания старых систем. В ряду пружинных клемм Conta-Clip есть варианты 2-, 3- и 4-уровневых клемм.

Передовые технологии Conta-Clip и применение современных материалов гарантируют надежное соединение и контакты. Одним из основных преимуществ клемм серии ZTRK является узкая конструкция корпуса. Ширина составляет всего 5 мм, максимальный ток 18 А.

Еще одной особенностью данных



клемм является возможность вставлять в них предохранитель, держатель для предохранителей 5 x 20, размыкающий нож. Держатель для предохранителей имеет продуманную конструкцию, чтобы обеспечить минимальную ширину клемм – 5 мм. Также они устанавливаются под углом и с разных сторон

для возможности беспрепятственной установки клемм рядом. В ряду пружинных клемм серии ZRK появились 12 новых клемм. Они могут быть укомплектованы стандартными аксессуарами: переключателями ZQI 2,5, маркировкой PMC 5 и др.

Более подробная информация находится на сайте [www.conta-clip.de](http://www.conta-clip.de)

<http://www.dialelectrolux.ru>

## GLOSSARY/ГЛОССАРИЙ

Продолжение. Начало в журнале «Электроника» № 5-10,12,2003, «Электроника инфо» № 2-5,2004

**digital-to-analog(D/A) converter** (computer/system) A device which transforms digital data into analog data by translating digital magnitude to equivalent voltage level.

**преобразователь из цифровой формы в аналоговую** (компьютер/система). Устройство, которое преобразует цифровые данные в аналоговые путем перевода цифровой величины в эквивалентный уровень напряжения.

**DIN**(organization) Deutsches Institut fur Normung. A West German standards organization.

**DIN**(организация). Западно-германский институт стандартов.

**DIN connector** (standard) Any connector conforming to DIN standards, although often referring to a circular DIN connector popular in audio applications. AMP products are related to over 25 different DIN standards.

**Соединитель DIN** (стандарт). Любой разъем, соответствующий стандартам DIN, хотя так часто называют и круглый разъем DIN, популярный в аудиоустройствах. Продукция фирмы AMP отвечает более чем 25 различными стандартами DIN.

**diode**(component) A two terminal, single junction semiconductor - a rectifier - which exhibits different conduction characteristics depending on the polarity of applied voltage. A forward biased conventional p-n diode has a low impedance. Reversing the polarity results in a reverse bias diode and a high impedance. A diode normally passes current in one direction only.

See also zener diode.

**диод** (компонент). Полупроводник с двумя выводами, одним переходом – выпрямитель, – который проявляет различную проводимость, в зависимости от полярности прилагаемого напряжения. Традиционный диод p-n с прямым смещением, имеет низкое полное сопротивление. Смена полярности на противоположную дает диод с обратным смещением и большое полное сопротивление. Обычно диод пропускает ток только в одном направлении.

Смотрите также диод Зенера (опорный диод, стабилитрон).

**DIP**(abbreviation) See dual-in-line package.

(сокращение) Смотрите: корпус с двухрядным расположением выводов (dual-in-line package)

**dip soldering** (process) Process of making electrical connections, usually to a printed circuit board, by means of dipping one side of the board in molten solder, thus soldering the projecting component leads to the circuitry printed on the board.

**пайка погружением** (процесс). Процесс изготовления электрических соединений, обычно на плате с печатной схемой, посредством погружения одной стороны платы в расплавленный припой, таким образом

выводы выступающих компонентов припаиваются к печатной схеме на плате.

**direct pellet mount**(IC) The temperature coefficient of expansion of silicon is much different than copper or aluminum, but matches that of Kovar. Consequently, a Kovar (or molybdenum or tungsten) shim is often bonded between copper and silicon. Direct pellet mount, in contrast, mounts the pellet directly on the header - whether it be copper or Kovar. Appropriate bonding alloys and process control make the shims unnecessary.

See also Kovar.

**прямая точечная пайка** (ИС). Температурный коэффициент расширения кремния сильно отличается от коэффициента расширения меди или алюминия, однако соответствует коэффициенту расширения ковара (кобальт-никелевого сплава). Вследствие этого, между медью и кремнием часто помещается тонкая прокладка из ковара (или молибдена или вольфрама). При прямой точечной пайке наоборот: шарик пайки крепится непосредственно за подложку, будь это медь или ковар. Использование соответствующих связующих сплавов и контроль за процессом делают тонкую прокладку ненужной.

Смотрите также Ковар.

**discontinuity**(circuit/system)

**нарушение непрерывности, неоднородность** (схема/система).

**Rated interconnection:** A broken connection (open circuit), or the loss of a specified connection characteristic.

**номинальное (расчетное) межсоединение:** Разомкнутое соединение (разомкнутая цепь) или потеря номинальной характеристики.

**Transient phenomena** Short term (temporary) interruption or unacceptable variation in current or voltage. Common causes would include factors such as vibration, interference, heating effects, etc.

**переходные процессы** Кратковременное (временное) прерывание или неприемлемое изменение тока или напряжения. Среди обычных причин этого могут быть такие, как вибрации, интерференции, эффекта нагрева, и т.д.

**disk memory** (computer/system) A nonprogrammable bulkstorage, random access memory consisting of a magnetizable coating on one or both sides of a rotating thin circular plate. Memory latency (access/deposit) time is of the order of hundreds of milliseconds.

**память на дисках** (ЭВМ/система). Непрограммируемое запоминающее устройство большого объема произвольного доступа, состоящее из намагничивающего покрытия на одной или обеих сторонах вращающейся тонкой круглой пластины. Время ожидания (доступа/хранения) памяти равняется порядка сотням миллисекунд.





**dispersion** (fiber optic) A degradation factor in a fiber that limits the bandwidth of the information transmitted by causing components of a light pulse to arrive at the end of a fiber at different times making it appear spread out.

**дисперсия, рассеивание** (волоконная оптика). Фактор снижения производительности волокна, который ограничивает полосу пропускания информации, передаваемой посредством светового импульса, подаваемого на торец волокна в разное время, вызывающий его появление в отраженном виде.

**dissipation** (electrical) Unusable or lost energy, such as the production of unused heat in a circuit.

**рассеивание** (электричество). Неиспользуемая или утраченная энергия, как, например, при производстве неиспользуемого тепла в схеме.

**distortion** (circuit) An unwanted change or addition to a signal or waveform when it is amplified. This definition excludes noise which is an extraneous signal superimposed on the desired signal.

**искажение** (схема). Нежелательное изменение или дополнение к сигналу или форме волны, когда они усиливаются. Это определение включает шум, который представляет собой внешний сигнал, накладываемый на нужный сигнал.

**distributed-element filter** (component) A filter whose filtering properties, such as capacitance and inductance, are distributed uniformly along the length of the filter.

See also lumped-element filter.

**фильтр с распределяемыми элементами** (компоненты). Фильтр, фильтрующие свойства которого, такие как емкостное сопротивление и индуктивность, распределяются равномерно по длине фильтра.

Смотрите также фильтр с концентрированными элементами.

**dopant** (semiconductor) An impurity added to a semiconductor base material to achieve the electrical characteristics of p-material or n-material. Dopants have either an excess or deficiency of valence electrons.

**присадка** (полупроводники). Примесь, добавляемая в материал базы полупроводника для получения электрических характеристик р-материала или n-материала. Присадки имеют избыток или недостаток валентных электронов.

**doping** (process) Doping is adding a controlled amount of p- or n-type elements to a semiconductor crystal in order to control its resistivity, or determine whether it is p or n. The elements are called dopants, or impurities.

**легирование** (процесс). Легирование – это добавление контролируемого количества элементов р- или n-типа в полупроводниковый кристалл с целью контроля его удельного сопротивления или придания ему типа «р» или «n». Элементы называются присадками.

**dot coding** (quality/reliability) Imprint that a tool leaves on the 22-10 AWG PIDG or PLASTI-GRIP0 terminal. Shows whether the proper tool has been used. One dot for 22-16,

two dots for 16-14, one dot for 12-10 and 16-14 H.D.

**точечное кодирование** (качество/надежность). Отпечаток, который оставляет инструмент на вводах 22-10 AWG PIDG or PLASTI-GRIP. Он показывает, правильный ли инструмент был использован. Одна точка для 22-16, две точки для 16-14, одна точка для 12-10 и 16-14 H.D.

**double-pole** (device/circuit) A contact arrangement that includes two separate contact combinations (ie two single-pole contact assemblies).

**двухполюсный** (устройство/схема) Расположение контакта, которое включает две отдельные комбинации контакта (т.е. две сборки однополюсного контакта).

**drift** (circuit) See degradation.

**уход, смещение** (схема) Смотрите также «degradation».

**driver** (computer) - Small programs that control external devices or execute other programs.

(circuit) - The amplifier stage preceding the output stage in a receiver or transmitter. Also called driver stage.

**драйвер, задающее устройство, запускающее устройство** (компьютер) – небольшие программы, которые контролируют внешние устройства или выполняют другие программы.

(схема) – фаза усиления, предшествующая входному каскаду на приемном или передающем устройстве. Также называется задающий каскад.

(component) - The portion of a horn loudspeaker that converts electrical energy into acoustic energy and feeds it to the small end of the horn.

(компонент) – часть рупорного громкоговорителя, которая преобразует электрическую энергию в акустическую (звуковую) энергию и подает ее к более узкому концу рупора.

**drop** (electrical) See voltage drop.

**падение, понижение** (электроэнергия). Смотрите «падение напряжения» (voltage drop)

**dropout value** (voltage, current, or power) (circuit) The maximum value which will de-energize a previously energized relay.

**величина отпускания** (напряжения, тока или мощности) (схемы). Максимальная величина, которая отключает приведенное прежде в действие реле.

**dry circuit** (circuit) A circuit where current and voltage is so low that there is no arcing to roughen the contacts. As a result an insulating film can develop that prevents closing of the circuit when contacts are brought together, if the proper means are not employed to prevent the initial formation of the film.

**«сухая» схема** (схемы). Схема, в которой ток и напряжение настолько низкие, что нет искрения для того, чтобы контакты стали шероховатыми. В результате может образоваться изолирующая пленка, которая мешает замыканию схемы, когда контакты соединены вместе, если не принять правильные меры для пре-

дотвращения первоначального образования пленки.

**dual-in-line package (DIP) (circuit)** A family of rectangular integrated circuit flat packages which have leads on the two longer sides. The package material may be plastic or ceramic.

**плоский корпус с двухрядным расположением выводов (DIP-корпус) (схемы).** Семейство прямоугольных плоских корпусов интегральных схем, которые имеют выводы по двум более длинным сторонам. Материалом для корпуса может служить пластмасса или керамика.

**dummy load (circuit)** A dissipative device used at the end of a transmission line or waveguide to convert transmitted energy into heat, so essentially no energy is radiated outward or reflected back to its source.

**искусственная нагрузка, эквивалент нагрузки, поглощающая нагрузка (схемы).** Рассеивающее устройство, используемое на конце линии передачи или волновода для того, чтобы преобразовать энергию в тепло, так, чтобы по существу никакой энергии не выделялось наружу или не отражалось назад к ее источнику.

**dump (computer/system)** To transfer all or part of the contents of one section of the computer memory into another section or type of storage.

**разгрузка, снятие, отключение (компьютер/система).** Перевод всего содержания компьютерной памяти или его части в другое отделение или тип памяти.

**duplex circuit (circuit)** A telegraph, telephone, or data communication circuit permitting simultaneous two way operation.

**дуплексная схема, цепь (схемы).** Телеграфная, телефонная сеть или схема передачи данных, позволяющие передачу данных в двух направлениях.

**duplex, full (circuit)** Method of operation of a communication circuit where each end can simultaneously transmit and receive.

**дуплексный, полный (схема).** Метод действия схемы связи, когда каждый ее конец может одновременно передавать и принимать информацию.

**duplex, half (circuit)** Permits one direction, electrical communications between stations. Technical arrangements may permit operation in either direction, but not simultaneously. Therefore, this term is qualified by one of the following suffixes: S/O for send only, R/O for receive only, or S/R for send or receive.

**дуплексный, половинчатый (схема).** Обеспечивает электрическую связь между станциями в одном направлении. Техническое оснащение позволяет работу в любом направлении, но не одновременно. Поэтому этот термин может быть выражен одним из следующих сокращений: S/O – только для посылания, R/O – только для пересылки, или S/R – для пересылки или получения.

**duplex plating (terminal)** The application of different platings to different sections of a contact or terminal. For

example, gold at one end and tin at the other.

**двухстороннее покрытие (выводы).** Нанесение различных покрытий на различные части контакта или вывода. Например, золото на одном конце, олово – на другом.

**durability (connector)** See contact durability.

**прочность, износостойкость (разъемы).** Смотрите «прочность контакта» (contact durability).

**Duragold (terminal)** See AMP-DURAGOLD.

**Дюраголд** Фирменное гальваническое покрытие из палладия поверх золота (выводы). Смотрите AMP-DURAGOLD.

**dust cap (connector/accessory)** A device attached to a connector to provide protection against dust and foreign debris.

**пылезащитный колпачок (разъем/вспомогательные приспособления).** Приспособление, прикрепленное к разъему, чтобы обеспечить защиту от пыли и инородных предметов (мусора).

**duty cycle (general)** A specified operating time of an equipment, plus a specified time of nonoperation.

**рабочий цикл (общий).** Номинальное время работы оборудования плюс номинальное время бездействия.

*Продолжение следует.*  
Перевод Тамары Симоненко

**КОМПАНИЯ**  
**Network Systemс**  
ПРЕДЛАГАЕТ  
НОВУЮ УСЛУГУ:  
**ВАШ ВНЕШТАТНЫЙ СОТРУДНИК**

**СЕРВИСНОЕ ОБСЛУЖИВАНИЕ КОМПЬЮТЕРОВ И ОФИСНЫХ СЕТЕЙ**

**Ваш внешний сотрудник:**

- Выполнит профилактическое обслуживание и настройку Ваших компьютеров;
- При необходимости, произведет модернизацию оборудования и офисного программного обеспечения;
- Установит или обновит антирусские программы и другие средства защиты информации;
- Проконсультирует по вопросам эксплуатации компьютера и эффективным приемам работы в интернете.

**Ваш Внештатный сотрудник позволит вам:**

- Снизить расходы. Зарплата штатного специалиста 100-200 у.е., а абонентская плата «Внештатного сотрудника» от 39 у.е. в месяц!
- Экономить время. Вам не придется возить оборудование по мастерским и ждать неделями.
- Получить высокий и качественный уровень обслуживания.

Network Systemс  
220013, Минск, а/я 86  
тел./факс: (017) 283 17 11; e-mail: info@nsys.by; web: http://nsys.by

## РЕШЕНИЯ INTEL В РОССИЙСКО-БЕЛОРУССКОМ СУПЕРКОМПЬЮТЕРЕ «СКИФ»

Компания «Т-Платформы», Институт программных систем (ИПС) РАН и корпорация Intel объявляют о создании кластера T-Bridge8i на базе процессоров Intel Itanium 2 и технологии InfiniBand и об использовании данного решения в рамках российско-белорусской суперкомпьютерной программы «СКИФ»

T-Bridge8i является первой в России кластерной системой на основе процессоров Intel Itanium 2, узлы которой выполнены в конструктиве высотой 1U. Объединив в T-Bridge8i передовые достижения в области 64-разрядной процессорной архитектуры и кластерных коммуникаций, инженеры «Т-Платформы» построили уникальное по концентрации вычислительной мощности решение, обладающее широкими возможностями для масштабирования.

Кластер T-Bridge8i предназначен для решения задач, требующих максимальной производительности вычислений с плавающей точкой и может эффективно использоваться в различных отраслях промышленности и для научных расчетов. В программе «СКИФ» T-Bridge8i будет использоваться в целях адаптации для архитектуры IA64 программного обеспечения, разработанного в рамках программы, а также для исследований в области GRID-технологий.

«Семейство кластеров «СКИФ» пополнилось первым решением на основе 64-разрядной архитектуры Intel. Особо подчеркнем, что это решение было создано не за счет бюджетных средств, а за счет привлечения инвестиций российской коммерческой компании «Т-Платформы». Появление в семействе кластеров «СКИФ» нового архитектурного решения особенно важно, поскольку мы связываем один из основных приоритетов наших дальнейших исследований с разработками в области GRID-технологий. И то, что T-Bridge8i стоит в Центре Кластерных Технологий и объединен единой инфраструктурой с другими высокопроизводительными системами, предоставляет нам отличную технологическую базу для разработок в области GRID», – сказал Сергей Абрамов, исполнительный директор Программы «СКИФ» от Российской Федерации.

Образец кластера установлен в Центре Кластерных Технологий компании «Т-Платформы» и доступен для тестирования всем заинтересованным организациям.

«Недавно выпущенные процессоры Intel Itanium 2 расширяют возможности применения процессоров семейства Itanium в недорогих серверных решениях для интернет-периферии и высокопроизводительных вычислений. Процессор Intel Itanium 2 со встроенной кэш-памятью 3-го уровня емкостью 3 МБ с тактовой частотой 1,40 ГГц обладает рядом улучшенных показателей: до 25% повышается производительность по сравнению с процессором Itanium 2 с кэш-памятью емкостью 1,5 МБ (переход на процессоры Itanium 2 с тактовой частотой 1,4 ГГц и кэш-памятью 3 МБ повышает производительность на величину до 25% по сравнению с процессорами Itanium 2 с тактовой частотой 1,4 ГГц и кэш-памятью 1,5 МБ по данным изме-

рений компании Dell, представленным на <http://www.spec.org>), вдвое улучшено соотношение цена/производительность по сравнению с системами на базе RISC-процессоров. Процессор Intel Itanium 2 с тактовой частотой 1,60 ГГц и кэш-памятью емкостью 3 МБ позволяет достичь очень высоких показателей вычислительной производительности с плавающей запятой в расчете на один вычислительный узел, а также рекордной для двухпроцессорных систем производительности по результатам теста Linpack (количество операций с плавающей запятой в секунду – на основании измерений Intel для процессора Itanium с тактовой частотой 1,6 ГГц и кэш-памятью 3 МБ). Такое повышение производительности увеличивает скорость работы и эффективность приложений для технических расчетов, в частности, пакетов компьютерного проектирования (САЕ). Это, в свою очередь, позволяет ускорить разработку продукции и повысить точность моделирования. Поэтому мы надеемся, что кластер T-Bridge8i поможет отечественным инженерам воспользоваться преимуществами передовых технологий и, в конечном счете, повысить производительность их труда и качество выпускаемой продукции», – прокомментировал Алексей Устинов, менеджер по применению продукции Intel в России и других странах СНГ.

220024 г. Минск ул. Кожанова д. 7/2  
оф. 2 тел./факс: 275-62-61, 275-67-50  
e-mail: scanwest@scan.ru

**СканВЕСТ**

XILINX®    TEXAS INSTRUMENTS  
 Mentor Graphics    ET    hp INVENT    Tektronix  
 Metaphase    TIRIS    Agilent Technologies  
 Ideas Brüel & Kjær    Sony Precision Technology Inc.

- САПР электроники
- САПР машиностроения
- Измерительная техника
- Вычислительная техника
- Электронные компоненты
- Системы радиочастотной идентификации
- Полный спектр продукции ф. Texas Instruments
- ПЛИС XILINX (САПР, ИМС, отладочные платы, IP)



# АНАЛИЗ ИСТОЧНИКОВ ПОГРЕШНОСТИ СИСТЕМ ЦИФРОВОЙ ОСЦИЛЛОГРАФИИ

С.Н.Семенович, г. Минск

Основными функциями систем цифровой осциллографии (ЦО) являются регистрация и воспроизведение формы измеряемого процесса, а также измерение его отдельных параметров.

В основе ЦО лежит измерительная задача: выходная величина  $Z$  должна быть максимально точным и оптимальным отображением входной величины  $X$ , причем это отображение может включать вычислительную операцию, например, интегрирование, преобразование Фурье и т. п. Эта задача не может быть эффективно решена без анализа и учета основных составляющих погрешности средств ЦО.

Общий принцип построения современных систем ЦО можно представить в виде двух функциональных блоков, приведенных на рис.1.



Рис. 1. Структурная схема системы ЦО.

На вход системы ЦО поступает входной сигнал  $X(t)$  и внешнее мешающее воздействие  $Y(t)$ . Выходом является измерительная информация  $Z(t)$  – результат измерения. Блок регистрации осуществляет согласование характеристик сигнала с входом измерительной системы ЦО и трансформирует непрерывный процесс  $X(t)$  в поток мгновенных значений исследуемого сигнала  $X(t_k)$ . Блок обработки и синтеза сигнала обеспечивает выполнение алгоритмов восстановления формы сигнала и измерения его параметров.

В результате такого представления полную погрешность системы ЦО можно охарактеризовать функционалом:

$$E_z = \Psi [X(t), Y(t), E_{рег}, E_{синт}]$$

где  $E_{рег}$ ,  $E_{синт}$  – величины, учитывающие составляющие погрешности блока регистрации и блока обработки и синтеза сигналов.

## Основные составляющие погрешности блока регистрации сигналов

Источниками случайных и систематических составляющих погрешности  $E_{рег}$  блока регистрации могут быть все его компоненты. Структурная схема типичного блока регистрации современного цифрового осциллографа приведена на рис. 2.

Для согласования амплитудных характеристик исследуемого сигнала  $X(t)$  с входом узла аналого-цифрового преобразования (АЦП) используются промежуточные преобразователи, входящие в состав входного устройства (ВУ), и обеспечивающие преобразование уровней сигнала с помощью аттенуаторов, линейных усилителей и узла смещения. Согласованный сигнал  $X^*(t)$  в узле АЦП заменяется последова-

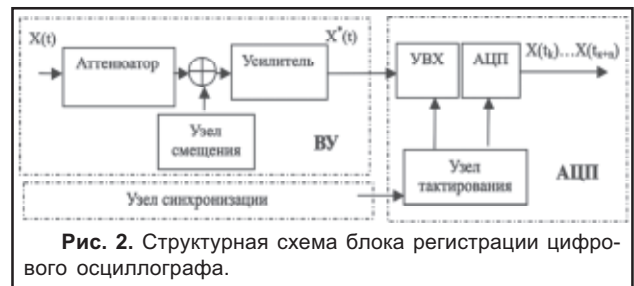


Рис. 2. Структурная схема блока регистрации цифрового осциллографа.

тельно цифровых эквивалентов мгновенных значений исследуемого сигнала  $X(t_k)$  и запоминается в памяти блока обработки и синтеза. Дискретизацией исследуемого сигнала управляет узел тактирования, устройство выборки и хранения (УВХ) оптимизирует условия квантования динамического сигнала. Узел синхронизации служит для формирования сигнала нулевой отметки регистрации исследуемых сигналов.

Опыт создания систем ЦО и всесторонний анализ составляющих их погрешности позволили создать обобщенную информационно-логическую модель составляющих полной системной погрешности блока регистрации, которая приведена на рисунке 3.

В системах цифровой осциллографии процессы дискретизации и квантования являются принципиальными источниками методических погрешностей. А ошибки цифрового измерения мгновенных значений сигнала в дискретные моменты времени характеризуют составляющие инструментальной погрешности входного устройства (ВУ) и узла аналого-цифрового преобразователя [1]. Погрешности средств измерений, в том числе и цифровых осциллографов, принято под-



Рис. 3. Информационно-логическая модель составляющих полной системной погрешности измерения систем цифровой осциллографии.

разделять [2] на статические и динамические. Статические имеют место при измерении постоянных величин после завершения переходных процессов в элементах приборов, а динамические появляются при измерении переменных величин и обусловлены инерционными свойствами средств измерений.

Составляющими методической погрешности являются погрешности дискретизации и квантования. Рассматривая погрешность дискретизации, следует отметить, что в соответствии с теоремой Котельникова возможно со сколь угодно высокой точностью восстановить любой непрерывный процесс  $X(t)$  по его регулярным дискретным выборкам при следующих условиях: процесс имеет ограниченный спектр частот в диапазоне от 0 до  $F_c$ ; процесс наблюдается бесконечное время; дискретные выборки формируются с частотой опроса  $F_0$  больше или равному  $2F_c$ ; восстановление процесса ведется по точным (не зашумленным) значениям выборок.

Однако реальные спектры регистрируемых сигналов и условия регистрации в системах ЦО не соответствуют указанным выше ограничениям, что приводит к возникновению погрешности, которую можно представить [3] в виде:

$$E_{\text{дискр}}(t) = X(t) - \sum_{k=1}^n X'(t_k) \frac{\sin[2\pi F_0(t-t_k)]}{2\pi F_0(t-t_k)},$$

где:  $X'(t_k)$  – оценка значения выборки в момент времени  $t_k$  с учетом ее зашумленности;  $n$  – число выборок, принимающих участие в процессе восстановления.

Для уменьшения этих искажений необходимо либо увеличивать частоту дискретизации, либо использовать перед АЦП дополнительный фильтр нижних частот, ограничивающий спектр исходного сигнала.

Погрешность квантования является случайной функцией, вероятностные характеристики которой зависят от характеристик исследуемого процесса и от способа отождествления фактического значения выборки  $X(t_k)$  с квантовым уровнем АЦП. В этом смысле погрешность квантования можно рассматривать как внешнюю аддитивную помеху («шум квантования»), приводящую к искажению значения выборки. При большом числе уровней квантования максимальная по модулю погрешность квантования и оценки для математического ожидания и дисперсии принимают значения [3]:

$$\varepsilon_{\text{кв. макс}} = q/2; m_{\text{кв}} = 0; \sigma_{\text{кв}}^2 = q^2/12,$$

где  $q$  – шаг квантования шкалы АЦП.

В общем случае уровень методических погрешностей, возникающих при восстановлении исходного сигнала по его дискретным отсчетам, будет зависеть от соотношения  $F_c$  и  $F_0$ , а также от погрешности, вызванной операцией квантования:

$$E_{\text{рег}}^{\text{методич}} = E_{\text{дискр}} + E(X'_k) = \psi(F_c, F_0) + \psi(X, Q),$$

где  $X'_k = X(t_k) + Q$  – оценка мгновенных значений сигнала в дискретные моменты времени с учетом воздействия шума  $Q$ , вызванного процессом квантования.

Статическая характеристика преобразования, иначе называемая функцией преобразования, является

одной из основных метрологических характеристик средств измерений. Она устанавливает зависимость информативного выходного сигнала измерительного преобразователя от информативного входного сигнала и является в общем случае нелинейной.

Статические погрешности, возникающие во входном устройстве осциллографа при неизменном входном сигнале, зависят от неточности настройки ВУ в целом, собственных внутренних шумов и наводок, отклонения напряжения смещения нуля и коэффициента преобразования от задаваемых номинальных значений под влиянием внешних условий эксплуатации. Для совместного их рассмотрения погрешности приводят ко входу ВУ и обобщенное уравнение, отражающее аддитивные и мультипликативные составляющие общей ошибки модуля ВУ, можно записать в виде [4]:

$$X^* = K_{\text{ВУ}} X(1 + \alpha(X)) \pm U_{\text{см}} + U_{\text{шум}}$$

$$E_{\text{ВУ}} = X^* - K_{\text{ВУ}} X$$

где:  $K_{\text{ВУ}}$  – номинальный коэффициент преобразования ВУ;  $\alpha(X)$  – коэффициент, учитывающий нелинейность преобразования ВУ;  $U_{\text{см}}$  – аддитивная часть погрешности преобразования, обусловленная погрешностью напряжения смещения нуля усилителя, и погрешностью неидеальной реализации узла смещения;  $U_{\text{шум}}$  – составляющая ошибки, учитывающая шумовой фактор, вносимый всеми узлами ВУ.

По аналогии и в узле АЦП различают ряд погрешностей по постоянному току: погрешность смещения нуля  $e_{\text{offset}}$ ; мультипликативная ошибка коэффициента передачи полной шкалы  $e_{\text{gain}}$ ; погрешность, связанная с уровнем собственных шумов преобразователя  $e_{\text{noise}}$ . Передаточная функция идеального АЦП имеет вид:

$$X_k^{\text{идеальн}} = S_{\text{идеальн}} X^* + q(k),$$

где:  $X_k^{\text{идеальн}}$  – цифровой код на выходе АЦП;  $S_{\text{идеальн}}$  – коэффициент передачи;  $q(k)$  – составляющая, учитывающая погрешность квантования. Для реального АЦП передаточная характеристика имеет вид:

$$X_k^{\text{реальн}} = S_{\text{идеальн}} (1 + e_{\text{gain}}) X^* + q(k) + e_{\text{offset}}(k) + e_{\text{noise}}(k).$$

Учитывая тот факт, что полная интегральная нелинейность блока регистрации, обусловленная интегральной нелинейностью ВУ, УВХ и АЦП, дает составляющие искажений, у которых амплитуда изменяется в зависимости от амплитуды входного сигнала, итоговую передаточную характеристику можно записать [5] в виде:

$$X_k^{\text{реальн}} = K_{\text{рег}} (1 + e(x)) X + e_{\Sigma\text{offset}}(k) + e_{\Sigma\text{noise}}(k) + q(k);$$

$$K_{\text{рег}} = S_{\text{идеальн}} K_{\text{ВУ}}$$

где:  $e(x)$  – обобщенный параметр, учитывающий мультипликативную и нелинейные составляющие погрешности коэффициента преобразования блока регистрации  $K_{\text{рег}}$ ;  $e_{\Sigma\text{offset}}$ ;  $e_{\Sigma\text{noise}}$  – суммарная аддитивная и шумовая составляющие статической инструментальной погрешности. При оценке эксплуатационной погрешности характеристики преобразования необходимо также учитывать отклонения параметров узлов регистра-



тора от задаваемых номинальных значений под влиянием внешних условий эксплуатации.

Динамические погрешности системы ЦО обуславливаются инерционными свойствами аппаратных звеньев и скоростью изменения переменных во времени измеряемых величин. К числу динамических параметров блока регистрации, относятся передаточная функция, включающая амплитудно-частотную и фазо-частотную характеристики (АЧХ, ФЧХ), переходная и импульсная характеристики. Обычно при нормировании динамических свойств средств измерений указывают на дифференциальное уравнение, описывающее передаточную функцию устройства, а другие, производные от него динамические характеристики, находят экспериментальным путем [6].

Считая, что входное устройство имеет частотную характеристику идеального фильтра нижних частот (интегрирующие RC-звено с постоянной времени  $\tau$ ) [1], переходную характеристику  $g(t)$ , АЧХ и ФЧХ простейшего инерционного звена описывают уравнениями:

$$g(t) = 1 - \exp(-t/\tau);$$

$$|K(f)| = (1 + (2\pi\tau f)^2)^{-1/2};$$

$$\Phi(f) = -\arctg(2\pi\tau f).$$

И в этом смысле, одной из основных динамических характеристик ВУ осциллографа является верхняя частота среза  $F_{гр}$  полосы пропускания аналогового тракта, при которой коэффициент передачи ВУ  $|K(f)|$  уменьшается в  $\sqrt{2}$  раз:  $F_{гр} = 1/\sqrt{2}\pi\tau$ .

На практике, если выполняется условие, по которому значение  $F_{гр}$  в два раза меньше максимальной частоты дискретизации, то динамической ошибкой амплитудных измерений параметров сигналов в полосе пропускания ЦЗО можно пренебречь по сравнению с методической погрешностью дискретизации во времени [1]. А погрешность амплитудных измерений, обусловленную зависимостью коэффициента преобразования ВУ от частоты входного сигнала  $F_{сигн}$ , за пределами полосы пропускания можно представить в виде:

$$E_{ВУ}(\%) = (1 - M / \sqrt{1 + M^2}) 100\%$$

$$M = F_{сигн} / F_{гр}; \quad F_{гр} = 1 / \sqrt{2} \pi R_{ист} (C_{ист} + C_{ВУ}),$$

где  $R_{ист}$ ,  $C_{ист}$ ,  $C_{ВУ}$  – сопротивление, емкости источника сигнала и ВУ соответственно.

Необходимо также учитывать тот факт, что дополнительную динамическую погрешность в амплитудные измерения вносит неравномерность АЧХ звеньев ВУ в полосе пропускания и ее оценка осуществляется экспериментальным путем.

Быстродействие узла АЦП и точность оцифровки аналогового сигнала, поступающего с ВУ, в динамическом режиме измерения характеризуется рядом динамических параметров. К основным динамическим параметрам относятся скорость преобразования, время преобразования, апертурное время, апертурная неопределенность и соотношение сигнал-шум.

Скорость преобразования АЦП определяется максимальным числом измерений в единицу времени,

выполняемых с нормированной погрешностью. Время преобразования – время, прошедшее с момента начала измерения входного сигнала до получения результата с нормированной погрешностью. Время преобразования представляет собой случайную величину, зависящую от ряда влияющих величин, в том числе и от параметров входного сигнала. И в силу этого, при работе с изменяющимися во времени сигналами возникают специфические погрешности, динамические по своей природе, для оценки которых вводят понятие апертурного времени [7]. Эффект апертурного времени проявляется как погрешность момента времени, в который производится измерение при заданном мгновенном значении сигнала. При равномерной дискретизации следствием апертурного времени является возникновение амплитудных погрешностей, которые называются апертурными и численно равны приращению сигнала в течение этого времени. Наличие апертурного времени приводит к отклонению истинных моментов времени, в которые берутся отсчеты сигнала, по отношению к равноотстоящим на оси времени моментам. При этом необходимо учитывать, что механизм возникновения динамической погрешности, определяемой апертурным временем, включает в себя и отклонение в периодичности тактирующего сигнала (кратковременная погрешность тактового генератора). В результате вместо равномерной дискретизации со строго постоянным периодом осуществляется дискретизация с флуктуирующим периодом повторения, что приводит к нарушению условий теоремы отсчетов и появлению апертурных погрешностей.

В качестве интегрального параметра, позволяющего оценить динамические искажения измеряемого сигнала, вносимые всеми звеньями блока регистрации, используют соотношение сигнал – шум (SNR).

Любой аналоговый сигнал, поступающий на вход идеального N-разрядного АЦП, в процессе оцифровки производит шум квантования. При этом предполагается, что амплитуда сигнала составляет, по крайней мере, несколько младших разрядов, так что выход АЦП изменяет свое состояние почти при каждом отсчете. Можно показать [7], что отношение среднеквадратичного значения  $V_{RMS}$  синусоидального сигнала с амплитудой, соответствующего полной шкале, к среднеквадратичному значению шума квантования  $E_{KB}$  равно:

$$SNR_{max} = 20 \log_{10} \left( \frac{V_{RMS}}{E_{KB}} \right) = 20 \log_{10} \left( \frac{q \sqrt{2}}{\sqrt{12}} \right) = 20 \log_{10} \left( 2^N \sqrt{\frac{3}{2}} \right) = 6.02N + 1.76 \text{ [дБ]}$$

где: N – число разрядов в идеальном АЦП; q – шаг квантования шкалы АЦП.

Продолжение следует.

**ПРОГРАММАТОРЫ**

профессиональные программаторы для любых микросхем

SEPRON    EEPROM    EPROM    FLASH    PIC    PAL    MCU

+375 (17) 263-63-80  
http://www.chipstar.ru



## НАВИГАЦИЯ МОБИЛЬНЫХ ОБЪЕКТОВ НА ОСНОВЕ МОДЕЛЕЙ НЕЧЕТКОЙ ЛОГИКИ

Д.М. Медведев, Л.В. Калацкая, В.С. Садов. E-mail: pegasi@inbox.ru

**В работе предложена модель системы навигации автономного мобильного объекта, движущегося по горизонтальной плоскости, с использованием аппарата нечеткой логики.**

### Модели систем нечеткого вывода

Система нечеткого логического вывода является универсальным механизмом, позволяющим применить теорию нечетких множеств для решения различных задач. Она включает компоненты (рис. 1):

- блок фаззификации, служащий для преобразования  $N$ -мерного вектора входных данных в нечеткое множество  $A$ ;
- базу данных, определяющую функции принадлежности нечетких множеств, используемых в нечетких правилах;
- базу правил, представляющую собой набор нечетких правил «если – то», на основе которых выносится решение. Эти правила представляют собой нечеткую импликацию и записываются в виде:

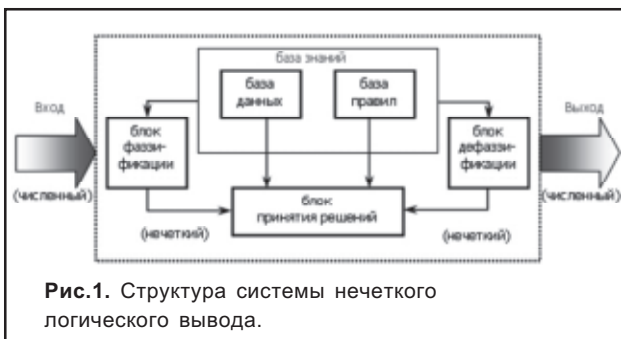
если  $x$  это  $A$ , то  $y$  это  $B$ ,

где  $A$  и  $B$  – лингвистические значения нечеткого множества, идентифицированные через соответствующие функции принадлежности  $\mu_A(x)$  и  $\mu_B(y)$ . Часть « $x$  это  $A$ » называется условием (предпосылкой), а « $y$  это  $B$ » – следствием (заключением).

В системах нечеткого вывода также используется совокупность нечетких рассуждений, каждое из которых образуется из множества импликаций «если – то» и при  $N$  переменных  $x_i$  записывается в форме:

если  $x_1$  это  $A_1$  и  $x_2$  это  $A_2$  и...и  $x_N$  это  $A_N$ , то  $y$  это  $B$ ;

- блок принятия решений, в котором на основании имеющихся правил совершаются операции вывода;
- блок приведения к четкости (дефаззификации), служащий для трансформирования выходного нечеткого множества, полученного блоком принятия решений на основании многих нечетких выводов, в детерминированное точное решение  $u$ .



**Рис.1.** Структура системы нечеткого логического вывода.

В зависимости от вида правил «если – то» большинство систем нечеткого вывода подразделяется на

четыре типа, представленные на рис. 2, для случая простейшей системы с двумя входами и двумя нечеткими правилами.



**Рис. 2.** Алгоритмы работы моделей нечетких рассуждений.

В модели Мамдани-Заде полученное на входе случайное значение функции принадлежности  $\mu_A(x)$  вектора входных переменных является уровнем активации правила. Каждой импликации  $A \rightarrow B$  сопоставляется единственная функция принадлежности  $\mu_{A \rightarrow B}(x,y)$  в виде логического произведения (оператора  $\min$ ). Итоговое нечеткое подмножество есть результат агрегации заключений всех нечетких рассуждений с использованием операции логического сложения (оператор  $\max$ ). Отличие алгоритма Ларсена от модели Мамдани-Заде заключается в нечеткой импликации следствий правил с помощью алгебраического произведения, а не оператора  $\min$ . Модель Такаги-Сугено-Канга является наиболее применимой для систем адаптивного типа (например, гибридных сетей). Дефаззификатор в такой системе не требуется, поскольку выходное значение каждого правила является линейной комбинацией входных переменных. Особенностью модели Цукамото является то, что в качестве выходного значения используется среднее взвешенное выходных значений каждого правила, определяемого его весом и выходными функциями принадлежности, которые в данном случае являются монотонно неубывающими [1].

### Выбор структуры моделируемой системы

Разработка алгоритмов автономной навигации мобильных объектов является одной из главных задач современных исследований в этом научном на-

правлении. Были предложены различные архитектуры таких алгоритмов, которые можно разбить на три класса:

1) *иерархические структуры*, которые разделяют выполняемые роботом функции на высокоуровневые (планирование и моделирование) и низкоуровневые (ориентация и исполнение команд) слои;

2) *поведенческие структуры*, где окончательное решение принимает командный арбитр на основе выходов всех блоков системы;

3) *гибридные структуры*, совмещающие многоуровневую организацию с основанной на поведенческой декомпозицией исполнительного слоя.

В данной работе рассматривается система навигации подвижных объектов, основанная на гибридных структурах.

Контроллеры, функционирующие на основе правил нечеткой логики, обычно разрабатываются для решения единственной задачи, например, управления скоростью объекта. При необходимости достижения нескольких взаимосвязанных целей (например, следование вдоль траектории и уклонение от препятствий), используют два подхода [2]:

1) создание набора сложных правил, предпосылки которых одновременно включают в себя обе цели, а именно:

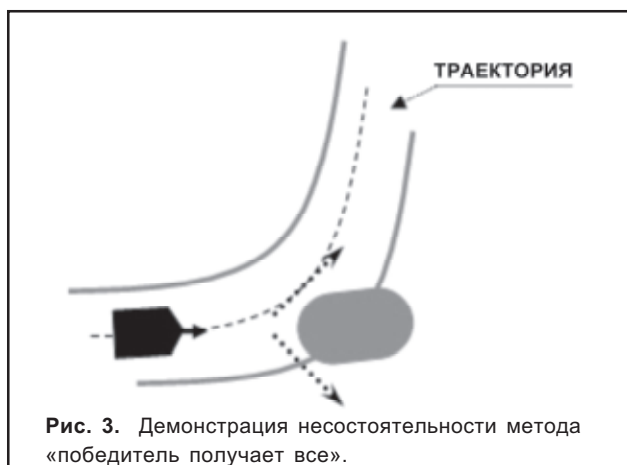
*если* следование\_вдоль\_траектории *и* уклонение\_от\_препятствий, *то* команда<sub>1</sub>  
*если* следование\_вдоль\_траектории *и* уклонение\_от\_препятствий, *то* команда<sub>n</sub>

2) создание нескольких наборов простых правил с последующей комбинацией их следствий:

*если* следование\_вдоль\_траектории *то* команда<sub>1</sub>  
*если* уклонение\_от\_препятствий *то* команда<sub>2</sub>

Вторая схема является одной из разновидностей поведенческой модели [3] и с успехом применяется для навигации мобильных объектов.

В поведенческой архитектуре отдельные блоки

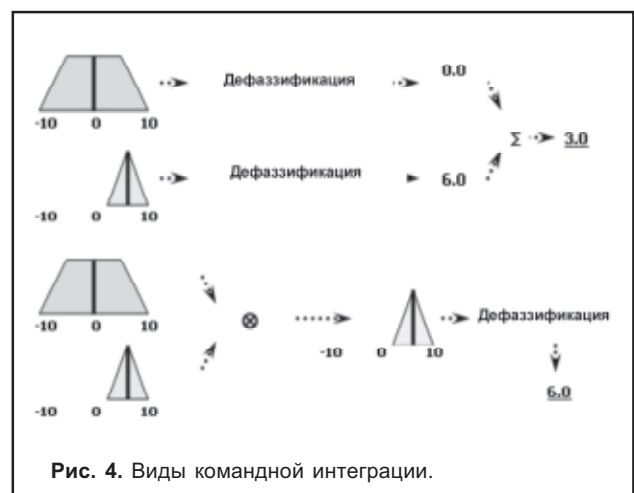


мобильного робота генерируют самостоятельные решения, затем командный арбитр выбирает самое важное из них и передает управление «выигравшему» блоку. Подобный метод, называемый «победитель получает все», для автономных объектов эффективен лишь на 50%. На рис. 3 показана ситуация, в которой робот, следуя намеченному маршруту, обнаруживает случайное препятствие.

Блок уклонения от столкновений принимает решение обойти его слева или справа, причем выбор направления обигания для него произволен. Однако, с точки зрения блока следования пути, один из вариантов может оказаться драматичным. А поскольку уклонение от близкого препятствия является более важной задачей, чем следование по заданной траектории, то управление непременно получит именно первый блок. В 1990 году Пэйтон и Розенблатт [4], предложили принципиально новый подход, названный *командной интеграцией* и заключающийся в параллельном исполнении решений нескольких блоков в соответствии с заданными весами, показывающими важность *i*-го блока для всей системы.

Вывод моделируемой нечеткой системы определяет оптимальное направление движения, учитывая положение текущей целевой точки и необходимость избежания столкновений с другими объектами.

В работе предложена модификация метода командной интеграции (рис. 4). Комбинация происходит на уровне нечетких множеств, то есть предпочтение каждого блока учитывается всеми остальными и составляется итоговое решение.



Общая схема гибридной архитектуры робототехнической системы (рис. 5) включает три слоя: аварийный, имеющий наивысший приоритет, слой уклонения от столкновений и слой решаемых задач. В качестве слоя решаемых задач была реализована подсистема движения к цели.

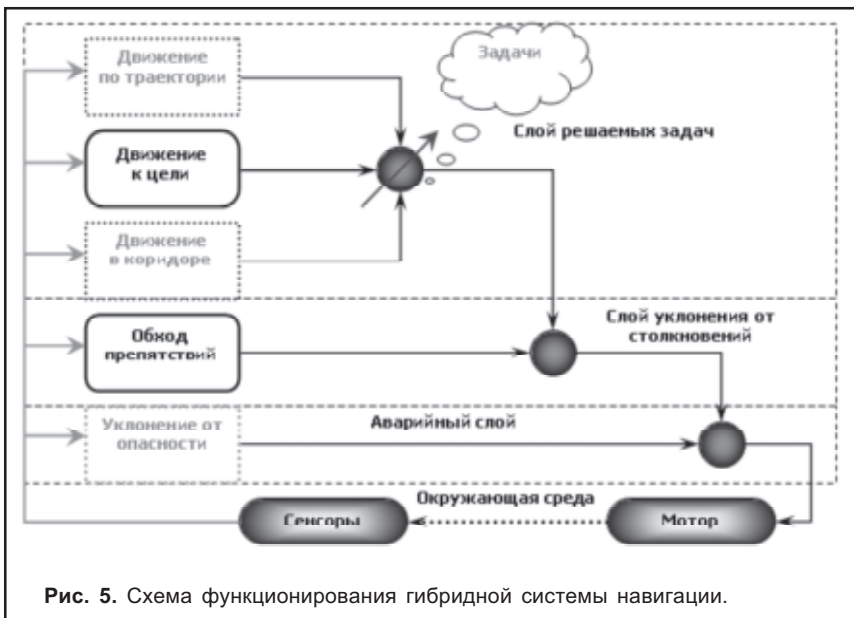


Рис. 5. Схема функционирования гибридной системы навигации.

### Сенсоры моделируемой системы

Исходя из приемлемой стоимости, малых габаритов и достаточной дальности измерения, в качестве сенсоров разрабатываемой системы выбраны ультразвуковые датчики фирмы MigaTron Corp, которые располагаются под углами  $0^\circ, \pm 25^\circ, \pm 50^\circ, \pm 75^\circ$  к главной оси робота (рис. 6).

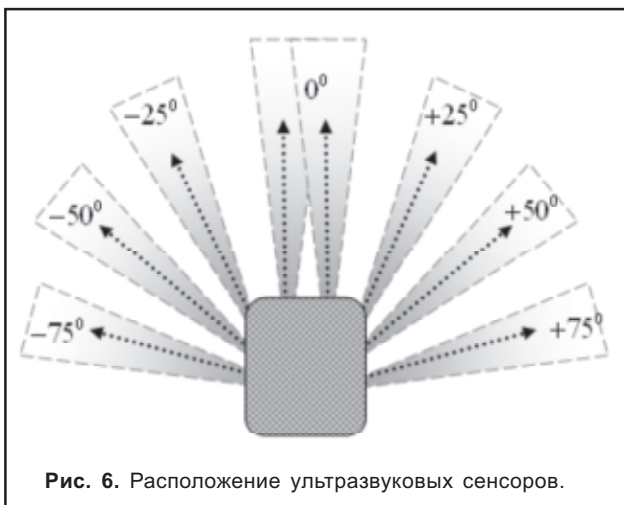


Рис. 6. Расположение ультразвуковых сенсоров.

Таблица 1. Измеряемое расстояние для сенсоров семейства RPS-409A-IS.

Угол к главной оси робота	Модель	Измеряемое расстояние
$\pm 75^\circ$	RPS-409A-40-IS	10 – 100 см
$\pm 50^\circ$	RPS-409A-80-IS	15 – 200 см
$\pm 25^\circ$	RPS-409A-144-IS	30 – 250 см
$0^\circ$	RPS-409A-144-IS	30 – 300 см

Соответствующие модели были откалиброваны на нужные расстояния, приведенные в таблице 1. В на-

правлении движения расстояние определяется двумя сонаправленными сенсорами для увеличения точности.

### Кинематическая модель объекта

Для моделирования задачи применялась трехколесная система (рис. 7), причем передние колеса могут вращаться только вокруг горизонтальной оси, как в одинаковые, так и в противоположные стороны при развороте. Заднее колесо может свободно вращаться вокруг вертикальной и горизонтальной осей. Мгновенный центр вращения всегда лежит на оси, соединяющей движущие колеса.

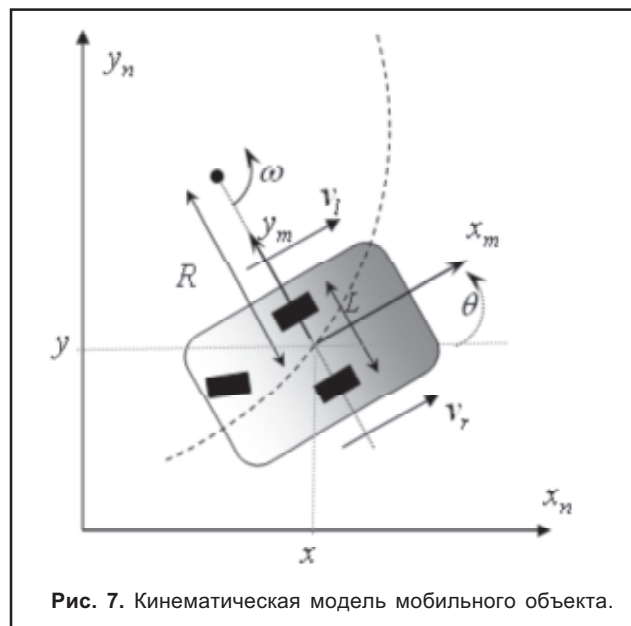


Рис. 7. Кинематическая модель мобильного объекта.

Положение робота в неподвижной системе координат в любой момент времени определяется переменными  $\{x, y, \theta\}$ , которые вычисляются интегрированием кинематических уравнений движения. Для дискретного времени кинематика объекта описывается системой уравнений вида:

$$\begin{bmatrix} x(k+1) \\ y(k+1) \\ \theta(k+1) \end{bmatrix} = \begin{bmatrix} x(k) \\ y(k) \\ \theta(k) \end{bmatrix} + \Delta T \cdot \begin{bmatrix} \cos(\theta(k) + \Delta T \cdot \omega(k)) & 0 \\ \sin(\theta(k) + \Delta T \cdot \omega(k)) & 0 \\ 0 & 1 \end{bmatrix} \cdot \begin{bmatrix} v(k) \\ \omega(k) \end{bmatrix}$$

где

$$v(k) = \frac{v_r(k) + v_l(k)}{2}$$

$$\omega(k) = \frac{v_r(k) - v_l(k)}{L}$$



Здесь  $\theta = x_n \wedge x_m$  – угол между абсциссами подвижной и неподвижной систем координат  $v(k)$ ,  $\omega(k)$  – соответственно линейная и угловая скорости робота, а  $v_l(k)$  и  $v_r(k)$  – линейные скорости левого и правого движущих колес.

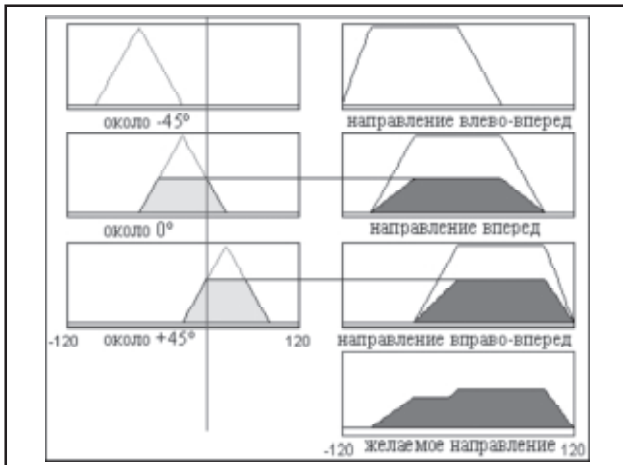


Рис. 8. Схема функционирования нечеткой подсистемы движения к цели для входного значения +25°.

### Нечеткая система навигации мобильного объекта

Система навигации мобильного объекта состоит из двух подсистем: движения к цели и обхода препятствий. Блок движения к цели представляет собой систему нечеткого вывода типа Ларсена (выбираемое направление есть взвешенная сумма всех

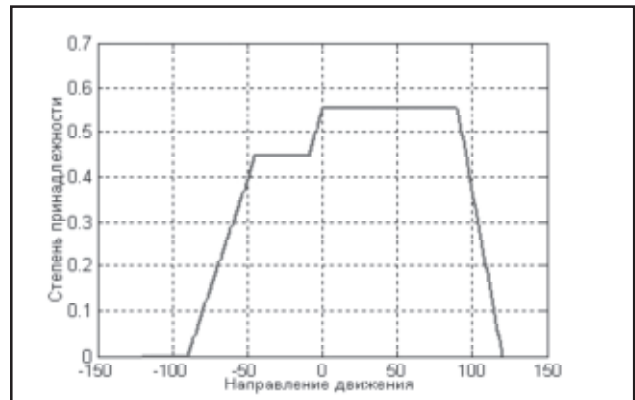


Рис. 9. Желаемые направления движения.

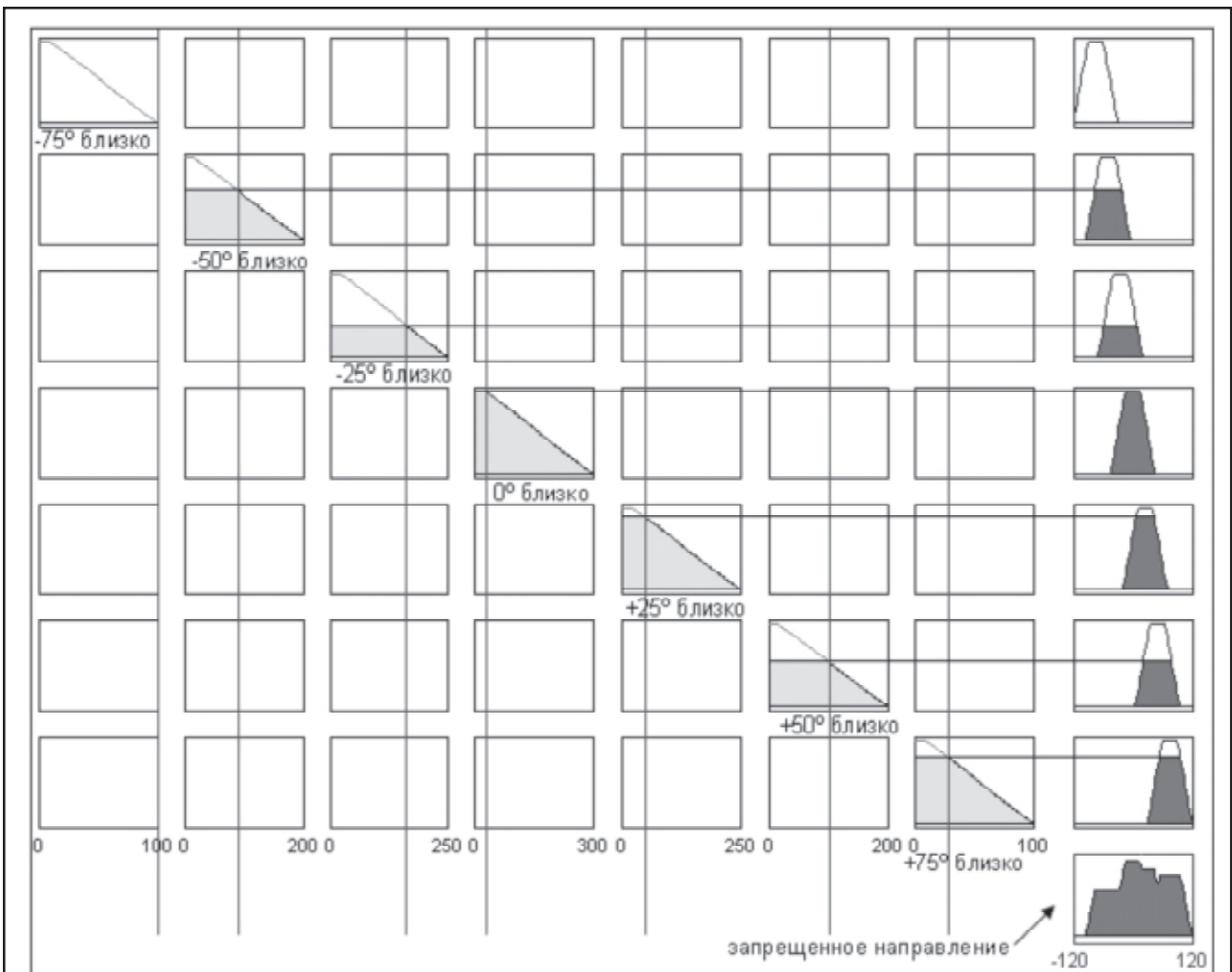


Рис. 10. Схема функционирования нечеткой подсистемы обхода препятствий для входного вектора [100 90.5 163.7 30 50 101.8 28.2].

возможных), на вход которой поступает желаемое направление движения (рис. 8).

Оно, в свою очередь, расширяется за счет использования набора из 3-х простых правил «если-то», являющихся базой правил системы:

*если* направление\_на\_цель\_это "Около -45°", *то* желаемое направление *есть* "Влево-Вперед"  
*если* направление\_на\_цель\_это "Около 0°", *то* желаемое направление *есть* "Вперед"  
*если* направление\_на\_цель\_это "Около +45°", *то* желаемое направление *есть* "Вправо-Вперед"

Выходом подсистемы является нечеткое множество, содержащее все желаемые направления движения (рис. 9).

База правил блока обхода препятствий содержит 7 простых правил по одному для каждого из сенсоров:

*если* дистанция\_до\_сенсора\_-75° *это* "-75° Близко", *то* запрещенное направление *есть* "-75°"  
*если* дистанция\_до\_сенсора\_-50° *это* "-50° Близко", *то* запрещенное направление *есть* "-50°"  
*если* дистанция\_до\_сенсора\_-25° *это* "-25° Близко", *то* запрещенное направление *есть* "-25°"  
*если* дистанция\_до\_сенсора\_0° *это* "0° Близко", *то* запрещенное направление *есть* "0°"  
*если* дистанция\_до\_сенсора\_+25° *это* "+25° Близко", *то* запрещенное направление *есть* "+25°"  
*если* дистанция\_до\_сенсора\_+50° *это* "+50° Близко", *то* запрещенное направление *есть* "+50°"  
*если* дистанция\_до\_сенсора\_+75° *это* "+75° Близко", *то* запрещенное направление *есть* "+75°"

Она является нечеткой системой типа Мамдани-Заде, входной вектор которой состоит из показаний сенсоров в текущий момент времени (рис. 10).

Полученные с помощью оператора min (логическое умножение) нечеткие импликации агрегируются оператором max (логическое сложение) и на выходе подсистемы получается нечеткое множество запрещенных направлений (рис. 11).



**Рис. 11.** Запрещенные направления движения.

Следующим этапом является командная интеграция желаемого и разрешенного направлений в результирующее (рис. 12), производимая по формуле пересечения множеств:

$$\mu_{рез}(x) = \mu_{желаемое} \text{ И НЕ } \mu_{запрещенное}(x) = \min\{\mu_{желаемое}(x), 1 - \mu_{запрещенное}(x)\}$$

Разрешенное направление получается из запрещенного путем инвертирования последнего относительно единицы. Поскольку значения функции принадлежности являются числами из интервала [0;1], а вторая система определяет

запрещенное направление движения, то для получения разрешенного направления достаточно сделать  $1 - \mu_{запрещенное}$ . Для навигации робота ему требуется знать направление движения в каждый момент времени, поэтому завершающим этапом работы рассматриваемой системы является

этап приведения к четкости (дефаззификация). Как видно из рисунка 13, стандартные методы дефаззификации (по центру области) для подобной системы неприменимы, поскольку в таком случае велика вероятность столкновения (направление показано пунктиром).

Дефаззификация в системе осуществляется по методу центра наибольшей площади, который разбивает мульти-пиковое нечеткое множество на несколько независимых подмножеств и производит приведение к четкости по методу центра тяжести для подмножества с наибольшей площадью [5]. Пример выбранного направления движения показан на рис. 13 серым цветом.

Таким образом, выходными дан-



**Рис. 12.** Этап командной интеграции.



Серым цветом показано итоговое направление движения при дефаззификации по центру наибольшей площади, пунктиром – по стандартному методу центра общей площади.

**Рис. 13.** Этап приведения к четкости.

ными системы являются мгновенное направление дальнейшего движения и его вес  $\omega$ , который в дальнейшем можно использовать для задания скорости мобильного объекта. Чем больше вес выбранного направления, тем меньше вероятность столкновения и тем быстрее можно пройти дан-

ный участок, и наоборот. Для показанных входных данных угол направления составляет  $-46^{\circ}57'$  при весе 0.41.

Гибридная модель функционирования системы позволяет ей решать обширный круг вопросов, для чего необходимо подключать соответствующие блоки в слое решаемых задач (рис. 5). Конструктивная простота разработанной нечеткой системы особенно прослеживается при сравнении ее с аналогичной нечеткой системой, реализованной ранее и призванной решать те же задачи [6]. Основное отличие аналога состоит в том, что в нем не применялась гибридная модель функционирования, поэтому он включал 140 правил вида:

*если* (расстояние до ближайшего препятствия равно  $d$ )  
*и* (направление на ближайшее препятствие это  $\gamma$ )  
*и* (направление на целевую точку это  $\theta$ ),  
*то* оптимальное направление движения составляет  $\alpha$  градусов.

со сложными предпосылками в противовес 10-ти правилам предлагаемой системы. Для изменения количества сенсоров в сравниваемой модели пришлось бы переделать практически всю базу правил, не говоря уже о соответствующих нечетких множествах.

Таким образом, гибридная модель функционирования, обладая такими инструментами, как декомпозиция и командная интеграция, является сегодня наилучшей альтернативой стандартным методам управления в робототехнике. Предложенная в работе методика может быть использована при конструи-

ровании различных автономных робототехнических систем для решения задачи навигации в условиях неполной и неточной входной информации и без использования традиционного интегрально – дифференциального математического аппарата.

**Литература:**

1. Круглов В.В., Дли М.И., Голунов Р.Ю. Нечеткая логика и искусственные нейронные сети. Физматлит, 2001. - 224 с.
2. A. Saffiotti. The Uses of Fuzzy Logic in Autonomous Robot Navigation. *Soft Computing* 1(4):180-197, 1997.
3. A. Saffiotti. Fuzzy Logic in Autonomous Robotics: behavior coordination. *Proc. of the 6th IEEE Intl. Conf. on Fuzzy Systems*, pp. 573-578. Barcelona, Spain, 1997.
4. D. Payton, J. Rosenblatt and D. Keirsej, "Plan Guided Reaction," *IEEE Trans. Systems, Man And Cybernetics*, vol. 20, no. 6, pp. 1370-1382, Nov. 1990.
5. J. Yen and N. Pfluger "A Fuzzy Logic Based Extension to Payton and Rosenblatt's Command Fusion Method for Mobile Robot Navigation", *IEEE Transactions on Systems, Man and Cybernetics*, Vol 25, No 6, pp. 971-978, June, 1995.
6. Д. М. Медведев, Л. В. Калацкая. Система нечеткого логического вывода для управления мобильным объектом при наличии препятствий // *Радиофизика и электроника: Сб. науч. тр. Вып.6 – Мн.: БГУ, 2003, с. 91-98.*

## ОДО “БелНИК и К”

### Импортные и отечественные компоненты:

- Разъемы (ШР, СНО, СНП, ГРППМ, СР, ОПП, РС и др.)
- Микросхемы
- Транзисторы
- Модули
- Диоды
- Тиристоры
- Резисторы (МЛТ 0,125; 0,25; 0,5; 1; 2 Вт; ПЭВ; ПЭВР; СП и др.)
- Конденсаторы электролитические, танталовые и др.
- Электромеханические, твердотельные реле
- Автоматические выключатели (А, АЕ, АП)
- Оптоэлектроника
- Симисторы
- Пускатели (ПМЕ, ПМА, ПМЛ)

**15 000 наименований на складе**  
 Под заказ минимальные сроки поставок

Импортные электронные компоненты известных мировых производителей:  
 BB, IR, PII, AD, TI, AMD, DALLAS, ATMEL, MOTOROLA, MAXIM, INTEL и др.

220036, г. Минск, Бетонный проезд, 21, к. 10.  
 Отдел сбыта: тел/факс: (017) 256-74-93, 256-57-44, 259-64-39.  
 Отдел снабжения: (017) 286-26-70, 259-64-39.  
 E-mail: belnik@infonet.by